

RIDUTTORI DI PRESSIONE PER GAS CON OTTURATORE COMPENSATO AD AZIONE DIRETTA TIPO RG/2MCS - RG/2MBZ
DIRECT OPERATED GAS PRESSURE REGULATOR WITH COMPENSATED OBTURATOR TYPE RG/2MCS - RG/2MBZ
REDUCTEUR DE PRESSION DU GAZ AVEC OBTURATEUR COMPENSE A ACTION DIRECTE TYPE RG/2MCS - RG/2MBZ
REDUCTOR DE PRESIÓN PARA GAS CON OBTURADOR COMPENSADO DE ACCIÓN DIRECTA TIPO RG/2MCS - RG/2MBZ

RG/2MCS



RG/2MBZ



DESCRIZIONE

Riduttore di pressione per gas con otturatore compensato ad azione diretta.

Può essere dotato dei seguenti dispositivi di sicurezza e accessori:

- **OPSO: Dispositivo di blocco per sovrappressione a valle (solo RG/2MBZ):** Interrompe l'erogazione quando la pressione in uscita del regolatore supera il valore di taratura del dispositivo
- **Valvola di sfioro:** Scarica all'esterno piccole portate di gas nel caso si verificano sovrappressioni a valle del regolatore. Tale scarico è convogliabile all'esterno nel caso di installazioni in ambienti con scarsa ventilazione
- **UPSO: Dispositivo di blocco di minima pressione a valle (solo RG/2MBZ):** Interrompe l'erogazione quando la pressione in uscita del regolatore scende al di sotto del valore di taratura del dispositivo. Interviene anche in caso di mancanza di alimentazione a monte
- **Presenza di pressione in uscita.**

Norma di riferimento EN 88-2 - EN 334

In conformità a:

Direttiva PED 2014/68/UE
(ex 97/23/CE)

Direttiva ATEX 2014/34/UE
(ex 94/9/CE)

DESCRIPTION

Direct-operated gas pressure regulator with compensated obturator.

It can be equipped with the following safety devices and accessory:

- **OPSO: Outlet over pressure shut off device (only RG/2MBZ):** It stops the gas flow when the regulator outlet pressure goes up the device setting value
- **Relief valve:** It vents outside small quantity of gas in case there are downstream regulator overpressure. That exhaust it is conveyed outside in case of installation in environment with bad ventilation
- **UPSO: Outlet low pressure shut off device (only RG/2MBZ):** It stops the gas flow when the regulator outlet pressure goes down the device setting value. It closes even if there is no inlet pressure.
- **Outlet pressure test point.**

Reference standard EN 88-2 - 334

In conformity with:

2014/68/EU PED Directive
(ex 97/23/EC)

2014/34/EU ATEX Directive
(ex 94/9/EC)

DESCRIPTION

Réducteur de pression pour gaz avec obturateur compensé à action directe.

Il peut être fourni avec les suivants dispositifs de sécurité et accessoires:

- **OPSO: Dispositifs d'arrêt en cas d'excès de pression en aval (seulement RG/2MBZ):** Il arrête le flux du gaz quand la pression sortant du régulateur dépasse la valeur tarée du dispositif.
- **Valve de sécurité:** Elle évacue à l'extérieur de petites quantités de gaz en cas de surpression en aval du régulateur. Ce gaz peut être canalisé vers l'extérieur dans le cas d'installations dans des lieux fermés ou peu ventilés.
- **UPSO: Dispositif d'arrêt en cas de sous pression aval (seul RG/2MBZ):** Il arrête le flux du gaz quand la pression en sortie du régulateur baisse au dessous de la valeur de tarage du dispositif. Il ferme aussi dans le cas de manque d'alimentation amont.
- **Prise de pression à la sortie.**

Norme de référence EN 88-2 - 334

Conforme à:

Directive PED 2014/68/UE
(ex 97/23/CE)

Directive ATEX 2014/34/UE
(ex 94/9/CE)

DESCRIPCIÓN

Reductor de presión para gas con obturador compensado de acción directa.

Puede ser equipado con los siguientes dispositivos de seguridad y accesorios:

- **OPSO: Dispositivo de bloqueo por exceso de presión (solo RG/2MBZ):** Interrompe el suministro cuando la presión que sale del regulador supera el valor de regulación del dispositivo
- **Válvula de alivio:** Descarga hacia el exterior pequeños caudales de gas en caso de que se averiguen excesos de presión en posición sucesiva al regulador. Es posible conducir hacia el exterior dicha descarga en caso de instalaciones en ambientes con ventilación escasa.
- **UPSO: Dispositivo de bloqueo por presión insuficiente (solo RG/2MBZ):** Interrompe el suministro cuando la presión que sale del regulador es inferior al valor de regulación del dispositivo. Entra en función también en caso de falta de alimentación en posición previa
- **Toma de presión en salida**

Patrón de referencia EN 88-2 - 334

Conforme:

Diretiva PED 2014/68/UE
(ex 97/23/CE)

Diretiva ATEX 2014/34/UE
(ex 94/9/CE)

**CARATTERISTICHE TECNICHE**

- Impiego: gas non aggressivi delle 3 famiglie (gas secchi)
- Attacchi flangiati PN 16: DN 65 ÷ DN 100 secondo ISO 7005
- Su richiesta attacchi flangiati ANSI 150
- P₁: 0,5 ÷ 5 bar
- Temperatura ambiente: -20 ÷ +60 °C
- Temperatura superficiale max: 60 °C
- Classe accuratezza P2 (**AC**): 10
- Gruppo accuratezza blocco sovrappressione (**AG**): 10
- Classe pressione di chiusura (**SG**): 30
- Campo pressione intervento: vedere tabella molle
- Tempo di chiusura blocco: < 1 s
- Valvola di sfioro: testata secondo indicazioni riportate su EN 334
- Connessione dello sfioro: G 3/4"
- Resistenza meccanica: Gruppo 2 (secondo EN 13611:2007)
- Fattore di sicurezza: f=4 (5*4 = 20 bar) secondo EN 88-2 punto 7.2

MATERIALI

- Alluminio pressofuso (UNI EN 1706)
- Ottone OT-58 (UNI EN 12164)
- Alluminio 11S (UNI 9002-5)
- Acciaio INOX (UNI EN 10088)
- Gomma antiolio NBR (UNI 7702)

**TECHNICAL DATA**

- Use: not aggressive gases of the 3 families (dry gases)
- Flanged connections PN 16: DN 65 ÷ DN 100 according to ISO 7005
- On request ANSI 150 flanged connections
- P₁: 0,5 ÷ 5 bar
- Environment temperature: -20 ÷ +60 °C
- Max superficial temperature: 60 °C
- P2 accuracy class (**AC**): 10
- Overpressure lockout accuracy group (**AG**): 10
- Closing pressure class (**SG**): 30
- Trip pressure range: see springs table
- Shut off closure time: < 1 s
- Relief valve: tested according to EN 334
- Vent connection: G 3/4"
- Mechanical strength: Group 2 (according to EN 13611:2007)
- Safety factor: f=4 (5*4 = 20 bar) according to EN 88-2 point 7.2

MATERIALS

- Die-cast aluminium (UNI EN 1706)
- OT-58 brass (UNI EN 12164)
- 11S aluminium (UNI 9002-5)
- Stainless steel (UNI EN 10088)
- NBR rubber (UNI 7702)

**CARACTERISTIQUES TECHNIQUES**

- Emploi: gaz non corrosifs des 3 familles (gaz secs)
- Connecteurs flangés PN 16: DN 65 ÷ DN 100 selon ISO 7005
- Sur demande connexions flangées ANSI 150
- P₁: 0,5 ÷ 5 bar
- Température ambiante: -20 ÷ +60 °C
- Température superficielle max.: 60 °C
- Classe de précision P2 (**AC**): 10
- Ensemble arrêt en cas de surpression (**AG**): 10
- Classe pression de fermeture (**SG**): 30
- Gamme intervention pression: voir tableau des ressorts
- Temps de fermeture arrêt: < 1 s
- Valve de sécurité: testée selon les références EN 334
- Connecteur d'évacuation: G 3/4"
- Résistance mécanique: Groupe 2 (selon EN 13611:2007)
- Facteur de sécurité: f=4 (5*4 = 20 bar) selon EN 88-2 point 7.2

MATERIELS

- Aluminium fondé dans la masse (UNI EN 1706)
- Laiton OT-58 (UNI EN 12164)
- Aluminium 11S (UNI 9002-5)
- Acier INOX (UNI EN 10088)
- Caoutchouc anti-huile NBR (UNI 7702)

**DATOS TÉCNICOS**

- Utilizo: gas no agresivos de las 3 familias (gas secos)
- Enganches con bridas PN 16: DN 65 ÷ DN 100 en conformidad con ISO 7005
- Bajo pedido enganches con bridas ANSI 150
- P₁: 0,5 ÷ 5 bar
- Temperatura ambiente: -20 ÷ +60 °C
- Temperatura superficial máx.: 60 °C
- Clase de precisión P2 (**AC**): 10
- Grupo de precisión bloqueo exceso de presión (**AG**): 10
- Clase presión de cierre (**SG**): 30
- Campo presión intervención: véase tabla muelle
- Tiempo cierre bloqueo: < 1 s
- Válvula de alivio: testada en conformidad con EN 334
- Conexión del respiradero: G 3/4"
- Resistencia mecánica: Grupo 2 (en conformidad con EN 13611:2007)
- Factor de seguridad: f=4 (5*4 = 20 bar) en conformidad con EN 88-2 punto 7.2

MATERIALES

- Aluminio vaciado a presión (UNI EN 1706)
- Latón OT-58 (UNI EN 12164)
- Aluminio 11S (UNI 9002-5)
- Acero inoxidable (UNI EN 10088)
- Goma antiaceite (UNI 7702)

TABELLA COSTRUZIONE RG-FRG MODELLI 2MCS TABLE CONSTRUCTION RG-FRG 2MCS MODELS

MODELLO MODEL	ATTACCO CONNECTION	VERSIONE VERSION		MOLLA P2 N° P2 SPRING NO.	MOLLA OPSO N° OPSO SPRING NO.	MOLLA UPSO N° UPSO SPRING NO.	MOLLA SFIORO N° RELIEF SPRING NO.
RCS	09	0055		5	X	X	X
SENZA FILTRO <small>WITHOUT FILTER</small>	VEDERE TABELLA DIAMETRI <small>(INIZIO CAPITOLO)</small> SEE DIAMETER TABLE <small>(CHAPTER BEGINNING)</small>	P1= 0,5 ÷ 5 bar pilotato - piloted		110 ÷ 200 mbar	senza OPSO without OPSO	senza UPSO without UPSO	senza sfioro without relief

In tabella sono riportati alcuni esempi per illustrare come è possibile combinare tra di loro le molle di taratura.

Per i modelli "2MCS":

- non possono essere presenti OPSO e UPSO (quindi molle n°2 e n°3 sempre indicate con "X");
- si può omettere lo sfioro contrassegnando con una "X" il campo molla corrispondente (n° 4), in tal caso il prezzo non subisce variazioni;
- 0055 è riferito alle versioni pilotate DN 65 - DN 80 - DN 100. Le molle di queste versioni non sono intercambiabili con le versioni non pilotate.

Non tutte le combinazioni sono possibili, devono essere funzionalmente compatibili. Si consiglia di contattare il nostro ufficio commerciale per la conferma della fattibilità.

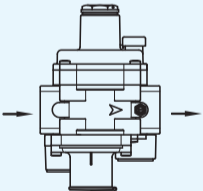
Table shows some examples to illustrate how it is possible to combine the setting springs.

For "2MCS" models:

- OPSO UPSO are not present (then springs No. 2 and No. 3 always marked with "X");
- you may omit the relief valve marking with an "X" the corresponding spring (n° 4), in this case the price will not change;
- 0055 refers to the piloted versions DN 65 - DN 80 - DN 100. The springs of these versions are not interchangeable with non-piloted versions.

Not all combinations are possible, they must be functionally compatible. It is advisable to contact our sales department for feasibility confirmation.

TABELLA COSTRUZIONE CODICI - TABLE CONSTRUCTION MODELS

MODELLO MODEL	ATTACCO CONNECTION	CONFIGURAZIONE IN/OUT IN/OUT CONFIGURATION		MOLLA P2 N° P2 SPRING NO.	MOLLA OPSO N° OPSO SPRING NO.	MOLLA UPSO N° UPSO SPRING NO.	MOLLA SFIORO N° RELIEF SPRING NO.
RB	09	Z		5	4	4	X
SENZA FILTRO <small>WITHOUT FILTER</small>	VEDERE TABELLA DIAMETRI <small>(INIZIO CAPITOLO)</small> SEE DIAMETER TABLE <small>(CHAPTER BEGINNING)</small>			200 ÷ 350 mbar	300 ÷ 600 mbar	70 ÷ 110 mbar	senza sfioro without relief

In tabella sono riportati alcuni esempi per illustrare come è possibile combinare tra di loro le molle di taratura.

Per i modelli "2MBZ" DN 65 - DN 80 - DN 100:

- OPSO è sempre presente, si può omettere UPSO (indicare molla n°3 con "X"), si può omettere lo sfioro (indicare molla n°4 con "X"), in tali casi il prezzo non subisce variazioni;

Non tutte le combinazioni sono possibili, devono essere funzionalmente compatibili. Si consiglia di contattare il nostro ufficio commerciale per la conferma della fattibilità.

The table shows some examples to illustrate how you can combine the setting springs.

For models "2MBZ" DN 65 - DN 80 - DN 100:

- OPSO is always present, you can omit UPSO (indicating spring No. 3 with "X"), you can omit the relief (indicating spring No. 4 with "X"), in such cases the price will not change;

Not all combinations are possible, they must be functionally compatible. It is advisable to contact our sales department for confirmation of feasibility.

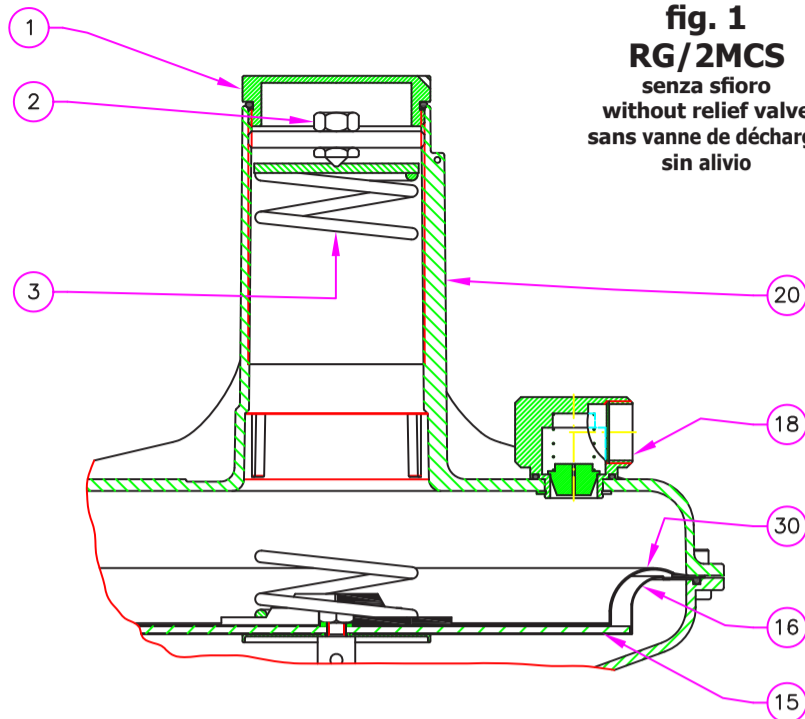


fig. 1
RG/2MCS
senza sfioro
without relief valve
sans vanne de décharge
sin alivio

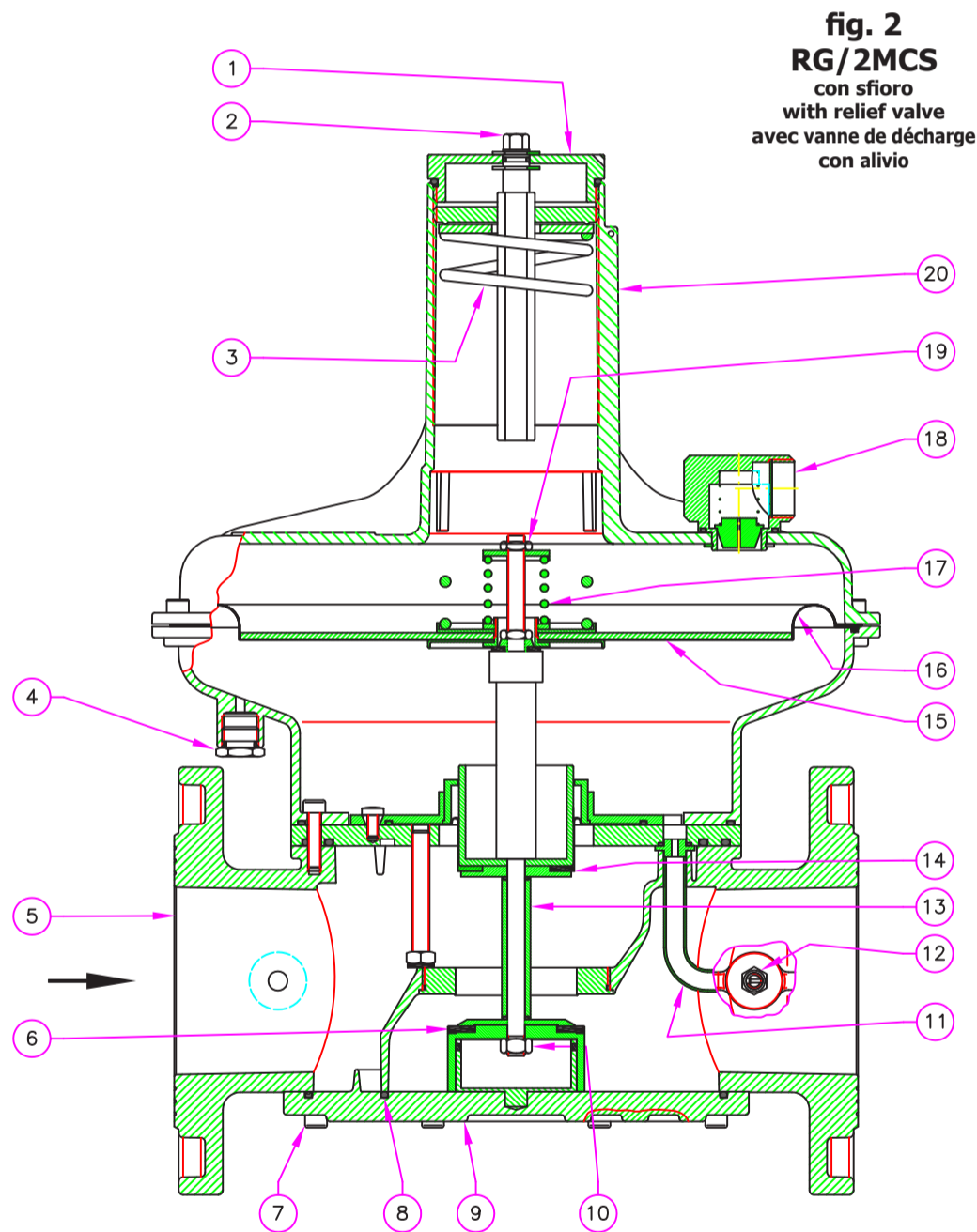


fig. 2
RG/2MCS
con sfioro
with relief valve
avec vanne de décharge
con alivio

fig. 1, 2

1. Tappo di chiusura
2. Regolazione pressione di uscita
3. Molla regolazione P2
4. Raccordo tubetto sensore esterno
5. Corpo
6. Otturatore regolatore
7. Viti fissaggio fondello
8. O-Ring di tenuta
9. Fondello
10. Dado di fissaggio
11. Tubo sensore
12. Presa di pressione in uscita
13. Perno centrale
14. Membrana di compensazione
15. Disco per membrana
16. Membrana di funzionamento
17. Molla valvola sfioro
18. Tappo antipolvere/scarico valvola sfioro
19. Taratura sfioro
20. Imbuto
30. Membrana di sicurezza

fig. 1, 2

1. Closing cap
2. Outlet pressure calibration
3. P2 regulation spring
4. External sensing line connection
5. Body
6. Obturator of regulator
7. Bottom fixing screws
8. Seal O-Ring
9. Bottom
10. Fixing nut
11. Sensor tube
12. Outlet pressure test nipple
13. Central pin
14. Compensation diaphragm
15. Diaphragm disc
16. Working diaphragm
17. Relief valve spring
18. Antidust cap/relief valve discharge
19. Relief valve calibration
20. Funnel
30. Safety diaphragm



fig. 1, 2

1. Bouchon de fermeture
2. Réglage de la pression en sortie
3. Ressort de réglage P2
4. Raccord tuyau senseur extérieur
5. Corps
6. Obturateur du régulateur
7. Vis de fixation du basement
8. Joint du basement
9. Basement
10. Boulon de fixation
11. Tube capteur
12. Prise de pression en sortie
13. Pivot central
14. Membrane de compensation
15. Disque pour membrane
16. Membrane de fonctionnement
17. Ressort valve d'évacuation
18. Bouchon anti-poussière/évacuation de la vanne de sécurité
19. Tarage évacuation de sécurité
20. Entonnoir
30. Membrane de sécurité

fig. 1, 2

1. Tapón de cierre
2. Regulación de presión en salida
3. Muelle de regulación P2
4. Conexión del tubo sensor externo
5. Cuerpo
6. Obturador regulador
7. Tornillos de fijaje fondillos
8. O-Ring de estanquidad
9. Fondillos
10. Tuerca de fijaje
11. Tubo sensor
12. Toma de presión en salida
13. Eje central
14. Membrana de compensación
15. Disco para membrana
16. Membrana de funcionamiento
17. Muelle válvula de alivio
18. Tapón antipolvo/descarga de la válvula de alivio
19. Calibrado alivio
20. Embudo
30. Membrana de seguridad

REGOLATORE - REGULATOR

FOTO PHOTO	ATTACCHI CONNECTIONS	N°	P2 (mbar)	N°	CAMPO DIFFERENZIALE SFIORO (mbar)	ATTACCHI FLANGIATI FLANGED CONNECTIONS
					DIFFERENTIAL RELIEF VALVE RANGE (mbar)	CODICE CODE
	DN 65	1	13 ÷ 22	1	15 ÷ 50	RCS080000 1XX1
		2	20 ÷ 55	1	15 ÷ 50	RCS080000 2XX1
		3	50 ÷ 130	1	15 ÷ 50	RCS080000 3XX1
		4	110 ÷ 200	2	20 ÷ 100	RCS080000 4XX2
	DN 80	1	13 ÷ 22	1	15 ÷ 50	RCS090000 1XX1
		2	20 ÷ 55	1	15 ÷ 50	RCS090000 2XX1
		3	50 ÷ 130	1	15 ÷ 50	RCS090000 3XX1
		4	110 ÷ 200	2	20 ÷ 100	RCS090000 4XX2
	DN 100	1	13 ÷ 22	1	15 ÷ 50	RCS100000 1XX1
		2	22 ÷ 50	1	15 ÷ 50	RCS100000 2XX1
		3	45 ÷ 120	1	15 ÷ 50	RCS100000 3XX1
		4	110 ÷ 200	2	20 ÷ 100	RCS100000 4XX2

In tabella sono indicati i codici delle versioni più comuni e con sfioro incorporato.

Per i codici delle versioni senza sfioro vedere esempi tabella costruzione codici 2MCS pag. 3

= regolatore pilotato. Le tarature contrassegnate con # non sono intercambiabili con le versioni standard (quelle senza #).

Table shows codes of the more common versions with built-in relief.

For codes without relief versions see examples table 2MCS construction codes p. 3

= Pilot operated versions. Settings marked with # are not interchangeable with standard versions (the one without #)

fig. 3

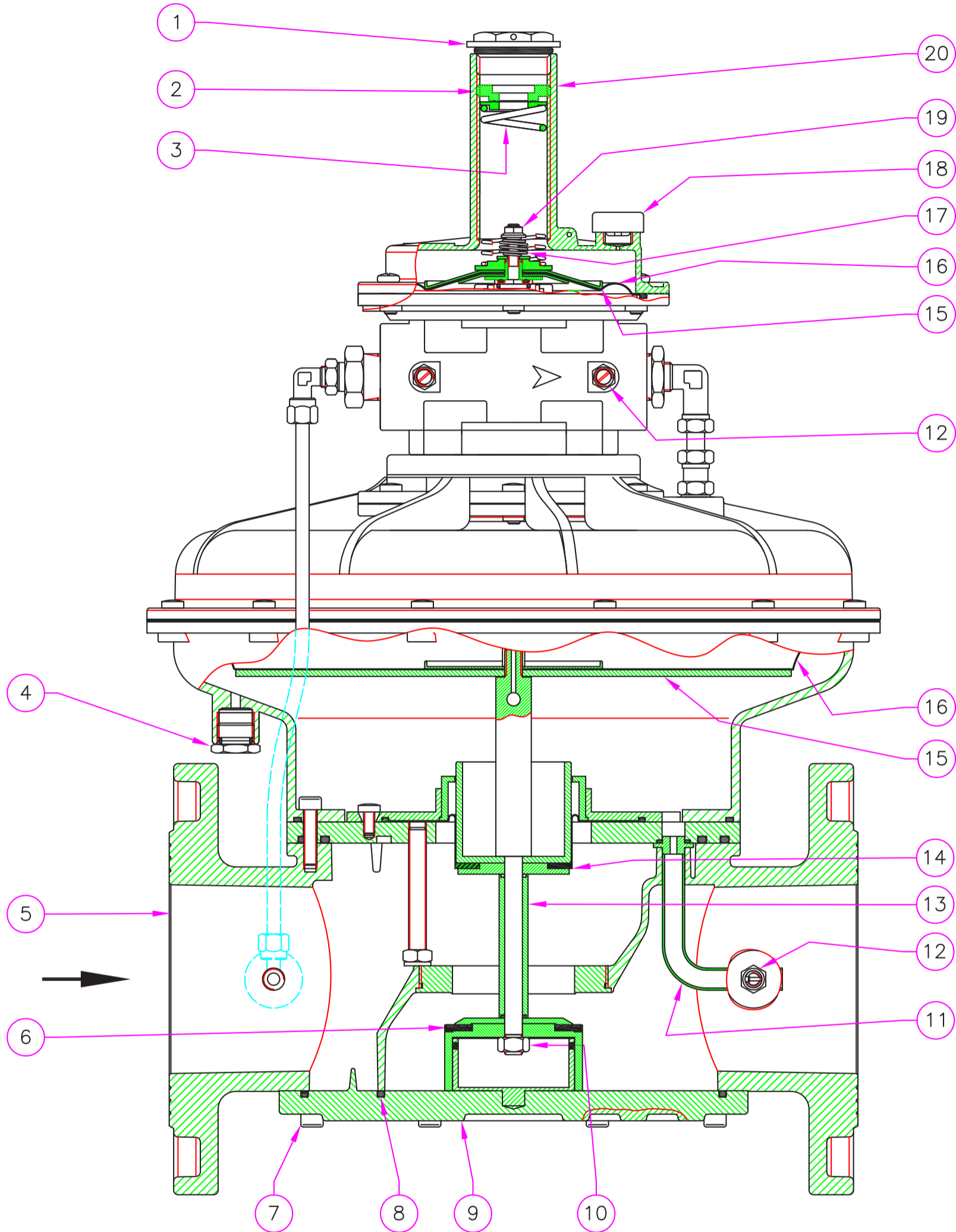


fig. 3

1. Tappo di chiusura
2. Regolazione pressione di uscita
3. Molla regolazione P2
4. Raccordo tubetto sensore esterno
5. Corpo
6. Otturatore regolatore
7. Viti fissaggio fondello
8. O-Ring di tenuta
9. Fondello
10. Dado di fissaggio
11. Tubetto sensore
12. Presa di pressione in uscita
13. Perno centrale
14. Membrana di compensazione
15. Disco per membrana
16. Membrana di funzionamento
17. Molla valvola sfioro
18. Tappo antipolvere/scarico valvola sfioro
19. Taratura sfioro
20. Imbuto

fig. 3

1. Closing cap
2. Outlet pressure calibration
3. P2 regulation spring
4. External sensing line connection
5. Body
6. Obturator of regulator
7. Vits fixing screws
8. Seal O-Ring
9. Bottom
10. Fixing nut
11. Sensor tube
12. Outlet pressure test nipple
13. Central pin
14. Compensation diaphragm
15. Diaphragm disc
16. Working diaphragm
17. Relief valve spring
18. Antidust cap/relief valve discharge
19. Relief valve calibration
20. Funnel

fig. 3

1. Bouchon de fermeture
2. Réglage de la pression en sortie
3. Ressort de réglage P2
4. Raccord tuyau senseur extérieur
5. Corps
6. Obturateur du régulateur
7. Vis de fixation du basement
8. Joint du basement
9. Basement
10. Boulon de fixation
11. Tube capteur
12. Prise de pression en sortie
13. Pivot central
14. Membrane de compensation
15. Disque pour membrane
16. Membrane de fonctionnement
17. Ressort valve d'évacuation
18. Bouchon anti-poussière/évacuation de la vanne de sécurité
19. Tarage évacuation de sécurité
20. Entonnoir

fig. 3

1. Tapón de cierre
2. Regulación de presión en salida
3. Muelle de regulación P2
4. Conexión del tubo sensor externo
5. Cuerpo
6. Obturador regulador
7. Tornillos de fijaje fondillos
8. O-Ring de estanquidad
9. Fondillos
10. Tuerca de fijaje
11. Tubo sensor
12. Toma de presión en salida
13. Eje central
14. Membrana de compensación
15. Disco para membrana
16. Membrana de funcionamiento
17. Muelle válvula de alivio
18. Tapón antipolvo/descarga de la válvula de alivio
19. Calibrado alivio
20. Embudo

REGOLATORE - REGULATOR

FOTO PHOTO	ATTACCHI CONNECTIONS	N°	P2 (mbar)	N°	CAMPO DIFFERENZIALE SFIORO (mbar)	ATTACCHI FLANGIATI FLANGED CONNECTIONS
					DIFFERENTIAL RELIEF VALVE RANGE (mbar)	CODICE CODE
	DN 65	5	170 ÷ 400 [#]	3	40 ÷ 200 [#]	RCS080055 5XX3
		6	300 ÷ 530 [#]	3	40 ÷ 200 [#]	RCS080055 6XX3
		7	530 ÷ 1300 [#]	3	40 ÷ 200 [#]	RCS080055 7XX3
		8	800 ÷ 1500 [#]	3	40 ÷ 200 [#]	RCS080055 8XX3
	DN 80	5	170 ÷ 400 [#]	3	40 ÷ 200 [#]	RCS090055 5XX3
		6	300 ÷ 530 [#]	3	40 ÷ 200 [#]	RCS090055 6XX3
		7	530 ÷ 1300 [#]	3	40 ÷ 200 [#]	RCS090055 7XX3
		8	800 ÷ 1500 [#]	3	40 ÷ 200 [#]	RCS090055 8XX3
	DN 100	5	170 ÷ 400 [#]	3	40 ÷ 200 [#]	RCS100055 5XX3
		6	300 ÷ 530 [#]	3	40 ÷ 200 [#]	RCS100055 6XX3
		7	530 ÷ 1300 [#]	3	40 ÷ 200 [#]	RCS100055 7XX3
		8	800 ÷ 1500 [#]	3	40 ÷ 200 [#]	RCS100055 8XX3

In tabella sono indicati i codici delle versioni più comuni e con sfioro incorporato.

Per i codici delle versioni senza sfioro vedere esempi tabella costruzione codici 2MCS pag. 3

= regolatore pilotato. Le tarature contrassegnate con # non sono intercambiabili con le versioni standard (quelle senza #).

Table shows codes of the more common versions with built-in relief.

For codes without relief versions see examples table 2MCS construction codes p. 3

= Pilot operated versions. Settings marked with # are not interchangeable with standard versions (the one without #)

fig. 4

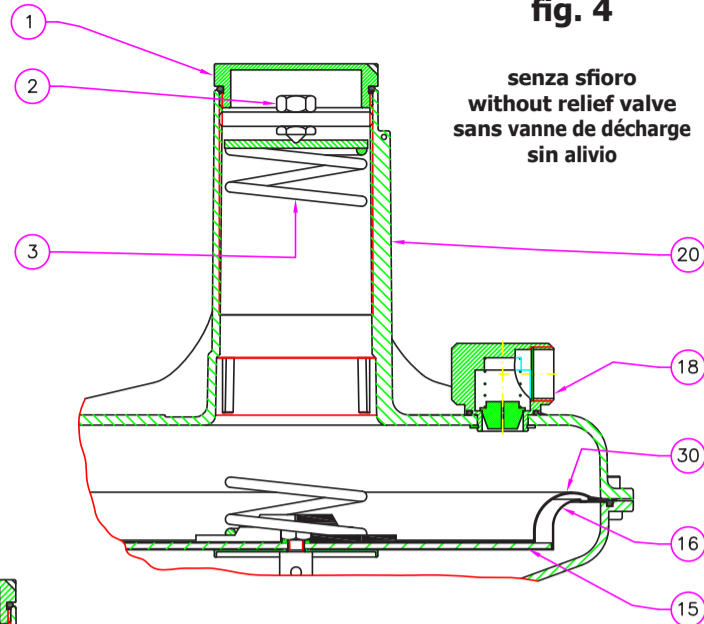


fig. 5

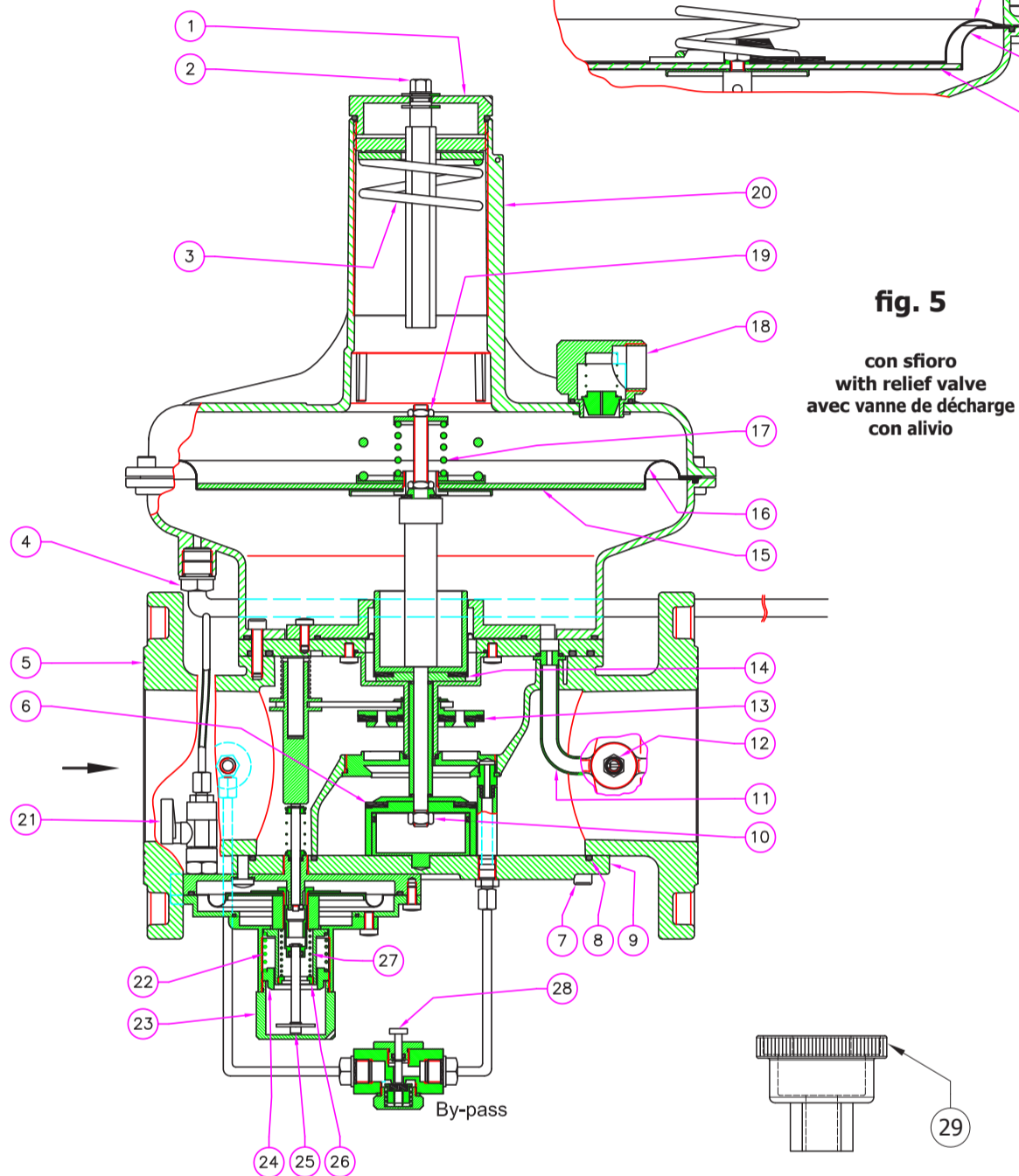


fig. 4, 5

1. Tappo di chiusura (regolatore)
2. Regolazione pressione di uscita
3. Molla regolazione P2
4. Raccordo tubetto sensore esterno
5. Corpo
6. Otturatore regolatore
7. Viti fissaggio fondello
8. O-Ring di tenuta
9. Fondello
10. Dado di fissaggio
11. Tubo sensore
12. Presa di pressione in uscita
13. Otturatore (blocco)
14. Membrana di compensazione
15. Disco per membrana
16. Membrana di funzionamento
17. Molla valvola sfioro
18. Tappo antipolvere/scarico valvola sfioro
19. Taratura sfioro
20. Imbuto
21. Rubinetto
22. Molla blocco max
23. Tappo di chiusura (blocco)
24. Taratura blocco max
25. Riarmo del dispositivo di blocco
26. Taratura blocco min
27. Molla blocco min
28. Pulsante by-pass
29. Chiave speciale
30. Membrana di sicurezza

fig. 4, 5

1. Closing cap (regulator)
2. Outlet pressure calibration
3. P2 regulation spring
4. External sensing line connection
5. Body
6. Obturator of regulator
7. Bottom fixing screws
8. Seal O-Ring
9. Bottom
10. Fixing nut
11. Sensor tube
12. Outlet pressure test nipple
13. Obturator (shut off)
14. Compensation diaphragm
15. Diaphragm disc
16. Working diaphragm
17. Relief valve spring
18. Antidust cap/relief valve discharge
19. Relief valve calibration
20. Funnel
21. Tap
22. OPSO spring
23. Closing cap (shut off)
24. OPSO calibration
25. Reset of shut off device
26. UPSO calibration
27. UPSO spring
28. By-pass button
29. Special key
30. Safety diaphragm


fig. 4, 5

1. Bouchon de fermeture (régulateur)
2. Réglage de la pression en sortie
3. Ressort de réglage P2
4. Raccord tuyau senseur extérieur
5. Corps
6. Obturateur du régulateur
7. Vis de fixation du basement
8. Joint du basement
9. Basement
10. Boulon de fixation
11. Tube capteur
12. Prise de pression en sortie
13. Obturateur d'arrêt
14. Membrane de compensation
15. Disque pour membrane
16. Membrane de fonctionnement
17. Ressort valve d'évacuation
18. Bouchon anti-poussière/évacuation de la vanne de sécurité
19. Tarage évacuation de sécurité
20. Entonnoir
21. Appuyez sur
22. Ressort d'arrêt du maximum
23. Bouchon de fermeture (arrêt)
24. Tarage d'arrêt de pression maximum
25. Réarmement du dispositif d'arrêt
26. Tarage d'arrêt de pression minimum
27. Ressort d'arrêt du minimum
28. Bouton by-pass
29. Clé spéciale
30. Membrane de sécurité

fig. 4, 5

1. Tapón de cierre (regulador)
2. Regulación de presión en salida
3. Muelle de regulación P2
4. Conexión del tubo sensor externo
5. Cuerpo
6. Obturador regulador
7. Tornillos de fijaje fondillos
8. O-Ring de estanquidad
9. Fondillos
10. Tuerca de fijaje
11. Tubo sensor
12. Toma de presión en salida
13. Obturador bloqueo
14. Membrana de compensación
15. Disco para membrana
16. Membrana de funcionamiento
17. Muelle válvula de alivio
18. Tapón antipolvo/descarga de la válvula de alivio
19. Calibrado alivio
20. Embudo
21. Puntee
22. Muelle bloqueo máx.
23. Tapón de cierre (bloqueo)
24. Calibrado bloqueo de máx. presión
25. Rearme del dispositivo de bloqueo
26. Calibrado bloqueo de mín. presión
27. Muelle bloqueo mín.
28. Botón by-pass
29. Llave especial
30. Membrana de seguridad

ATTACCHI FLANGIATI - FLANGED CONNECTIONS

FOTO PHOTO	ATTACCHI CONNECTIONS	N°	P2 (mbar)	N°	OPSO RANGE (mbar)	N°	UPSO RANGE (mbar)	N°	CAMPO DIFFERENZIALE SFIORO (mbar) DIFFERENTIAL RELIEF VALVE RANGE (mbar)	CODICE CODE
	DN 65	1	13 ÷ 22	1	40 ÷ 110	1	7 ÷ 15	1	15 ÷ 50	RB08Z 1111
		2	20 ÷ 55	1	40 ÷ 110	2	15 ÷ 25	1	15 ÷ 50	RB08Z 2121
		3	50 ÷ 130	2	90 ÷ 210	3	25 ÷ 70	1	15 ÷ 50	RB08Z 3231
		4	110 ÷ 200	3	180 ÷ 350	4	70 ÷ 110	2	20 ÷ 100	RB08Z 4342
		5	200 ÷ 350	4	300 ÷ 600	4	70 ÷ 110	3	-	RB08Z 544X
		6	300 ÷ 500*	5	500 ÷ 900	5	180 ÷ 300	4	-	RB08Z 655X
	DN 80	1	13 ÷ 22	1	40 ÷ 110	1	7 ÷ 15	1	15 ÷ 50	RB09Z 1111
		2	20 ÷ 55	1	40 ÷ 110	2	15 ÷ 25	1	15 ÷ 50	RB09Z 2121
		3	50 ÷ 130	2	90 ÷ 210	3	25 ÷ 70	1	15 ÷ 50	RB09Z 3231
		4	110 ÷ 200	3	180 ÷ 350	4	70 ÷ 110	2	20 ÷ 100	RB09Z 4342
		5	200 ÷ 350	4	300 ÷ 600	4	70 ÷ 110	3	-	RB09Z 544X
		6	300 ÷ 500*	5	500 ÷ 900	5	180 ÷ 300	4	-	RB09Z 655X
	DN 100	1	13 ÷ 22	1	40 ÷ 110	1	7 ÷ 15	1	15 ÷ 50	RB10Z 1111
		2	20 ÷ 55	1	40 ÷ 110	2	15 ÷ 25	1	15 ÷ 50	RB10Z 2121
		3	45 ÷ 120	2	90 ÷ 210	3	25 ÷ 70	1	15 ÷ 50	RB10Z 3231
		4	110 ÷ 200	3	180 ÷ 350	4	70 ÷ 110	2	20 ÷ 100	RB10Z 4342
		5	200 ÷ 350	4	300 ÷ 600	4	70 ÷ 110	3	-	RB10Z 544X
		6	300 ÷ 500*	5	500 ÷ 900	5	180 ÷ 300	4	-	RB10Z 655X

* = membrana rinforzata = reinforced diaphragm

In tabella sono indicati i codici delle versioni più comuni con sfioro e UPSO incorporati.
Per i codici delle versioni senza sfioro e/o UPSO vedere esempi tabella costruzione codici 2MB pag. 3

Table shows codes of the more common versions with built-in relief and UPSO.
For codes without relief and/or UPSO versions see examples Table 2MB construction codes p. 3

**RG/2MBZ
DN 65 - DN 80**
**MOLLE DI TARATURA P2
P2 SETTING SPRINGS**

RANGE (mbar)	CODICE CODE	DIMENSIONI DIMENSIONS (d x De x Lo x it) (mm)
13 ÷ 22	MO-1100	4,5x70x200x15,5
20 ÷ 55	MO-1200	5x70x205x9,5
50 ÷ 130	MO-1400\ZN	6x70x214x10,5
110 ÷ 200	MO-1400\ZN + MO-1800\ZN	6x70x214x10,5 + 5,5x54,5x195x12,5
200 ÷ 350*	MO-1400\ZN + MO-1800\ZN	6x70x214x10,5 + 5,5x54,5x195x12,5
300 ÷ 500*	MO-1400\ZN + MO-1800\ZN	6x70x214x10,5 + 5,5x54,5x195x12,5

**RG/2MBZ
DN 100**
**MOLLE DI TARATURA P2
P2 SETTING SPRINGS**

RANGE (mbar)	CODICE CODE	DIMENSIONI DIMENSIONS (d x De x Lo x it) (mm)
13 ÷ 22	MO-1100	4,5x70x200x15,5
20 ÷ 55	MO-1200	5x70x205x9,5
45 ÷ 120	MO-1400\ZN	6x70x214x10,5
110 ÷ 200	MO-1400\ZN + MO-1800\ZN	6x70x214x10,5 + 5,5x54,5x195x12,5
200 ÷ 350*	MO-1400\ZN + MO-1800\ZN	6x70x214x10,5 + 5,5x54,5x195x12,5
300 ÷ 500*	MO-1400\ZN + MO-1800\ZN	6x70x214x10,5 + 5,5x54,5x195x12,5

**MOLLE DI TARATURA OPSO
OPSO SETTING SPRINGS**

40 ÷ 110	MO-0880	2,2x35x27x3
90 ÷ 210	MO-0890	2,5x30x27x3
180 ÷ 350	MO-0995	3x35x30x3,5
300 ÷ 600*	MO-0990	3x35x33,5x3,5
500 ÷ 900*	MO-0990	3x35x33,5x3,5

**MOLLE DI TARATURA OPSO
OPSO SETTING SPRINGS**

40 ÷ 110	MO-0880	2,2x35x27x3
90 ÷ 210	MO-0890	2,5x30x27x3
180 ÷ 350	MO-0995	3x35x30x3,5
300 ÷ 600*	MO-0990	3x35x33,5x3,5
500 ÷ 900*	MO-0990	3x35x33,5x3,5

**MOLLE DI TARATURA UPSO
UPSO SETTING SPRINGS**

7 ÷ 15	MO-0153	0,9x17x45x7
15 ÷ 25	MO-0204	1x17x40x6
25 ÷ 70	MO-0214	1,3x17x40x6
70 ÷ 110	MO-0215	1,8x18,4x45x8,5
180 ÷ 300	MO-0215*	1,8x18,4x45x8,5

**MOLLE DI TARATURA UPSO
UPSO SETTING SPRINGS**

7 ÷ 15	MO-0153	0,9x17x45x7
15 ÷ 25	MO-0204	1x17x40x6
25 ÷ 70	MO-0214	1,3x17x40x6
70 ÷ 110	MO-0215	1,8x18,4x45x8,5
180 ÷ 300	MO-0215*	1,8x18,4x45x8,5

**MOLLE DIFFERENZIALE SFIORO
DIFFERENTIAL RELIEF VALVE SPRINGS**

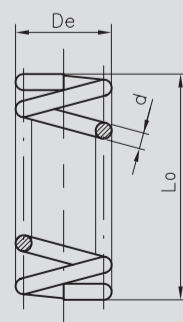
15 ÷ 50	MO-1320	3,5x29,8x64x9
20 ÷ 100	MO-2550	4x29x98x8

**MOLLE DIFFERENZIALE SFIORO
DIFFERENTIAL RELIEF VALVE SPRINGS**

15 ÷ 50	MO-1320	3,5x29,8x64x9
20 ÷ 100	MO-2550	4x29x98x8

* = versioni con membrana rinforzata. Le tarature contrassegnate con * non sono intercambiabili con le versioni standard (quelle senza *).

* = versions with reinforced diaphragm. Settings marked with * are not interchangeable with standard settings (the one without *).



it= numero di spire totali
it= total number of turns

DN65

Risultati dal test di stabilizzazione (portata in Nm³/h di gas naturale)
Results from stabilization test (flow rates in Nm³/h of natural gas)

P ₁	P ₂ = 20 mbar	P ₂ = 30 mbar	P ₂ = 50 mbar	P ₂ = 100 mbar	P ₂ = 200 mbar
500 mbar	1000	1100	1090	1100	1050
1 bar	1490	1240	1450	1670	1600
2 bar	1800	2125	1850	2100	2400
3 bar	1625	2230	2230	2250	2600
4 bar	1670	1380	2400	2400	2700
5 bar	1750	1480	1850	1950	2850

DN80

Risultati dal test di stabilizzazione (portata in Nm³/h di gas naturale)
Results from stabilization test (flow rates in Nm³/h of natural gas)

P ₁	P ₂ = 20 mbar	P ₂ = 30 mbar	P ₂ = 50 mbar	P ₂ = 100 mbar	P ₂ = 200 mbar
500 mbar	1350	1450	1240	1350	1240
1 bar	1950	2150	2100	2350	2200
2 bar	2450	2650	3100	3450	3400
3 bar	2450	2600	2850	3450	3900
4 bar	2450	2700	3100	3700	3900
5 bar	2600	2700	3200	3840	4000

DN100

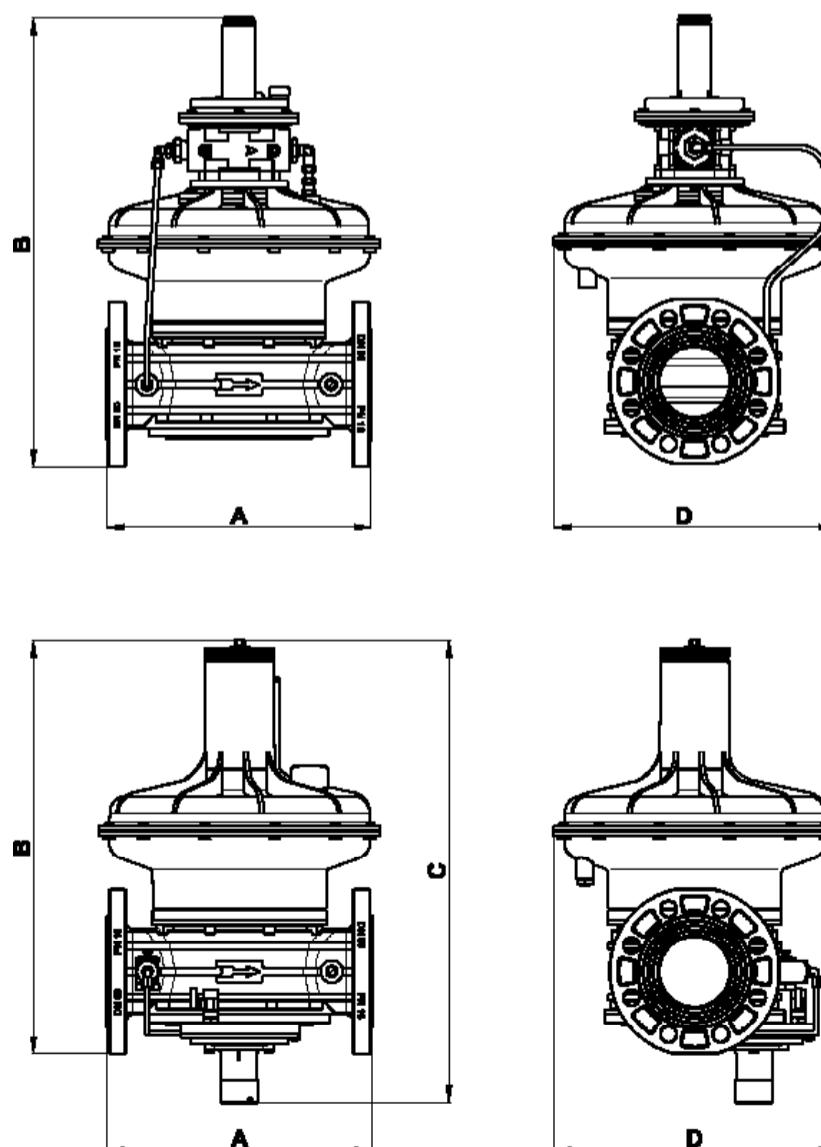
Risultati dal test di stabilizzazione (portata in Nm³/h di gas naturale)
Results from stabilization test (flow rates in Nm³/h of natural gas)

P ₁	P ₂ = 20 mbar	P ₂ = 30 mbar	P ₂ = 50 mbar	P ₂ = 100 mbar	P ₂ = 200 mbar
500 mbar	1670	1500	1500	1700	1270
1 bar	2400	2400	2480	2400	2300
2 bar	3100	3200	3700	3800	3700
3 bar	3800	3800	4900	5000	5000
4 bar	3800	3800	4900	5000	5000
5 bar	3800	3800	4900	5000	5000

DIMENSIONI DI INGOMBRO IN MM
OVERALL DIMENSIONS IN MM
MESURES D'ENCOMBREMENT EN MM
DIMENSIONES EN MM

Attacchi Connections Fixations Conexiones	A	B	C	D
RG/2MCS DN 65	290	471	-	330
RG/2MCS DN 65*	290	518	-	330
RG/2MBZ DN 65	290	471	528	330
RG/2MCS DN 80	310	478	-	330
RG/2MCS DN 80*	310	525	-	330
RG/2MBZ DN 80	310	478	535	330
RG/2MCS DN 100	350	504	-	330
RG/2MCS DN 100*	350	551	-	330
RG/2MBZ DN 100	350	504	561	330

* = pilotato = piloted = servocontrôlée = servocontrolado



**INSTALLAZIONE / MANUTENZIONE****⚠ IMPORTANTE**

Consultare attentamente il manuale di istruzioni a corredo del prodotto per conoscere le avvertenze e le modalità di installazione e manutenzione

**INSTALLATION / SERVICING****⚠ IMPORTANT**

Read carefully the operating instructions manual supplied with the product for the warnings and installation and maintenance procedures

**INSTALLATION / MANUTENTION****⚠ IMPORTANT**

Consulter attentivement le manuel d'instructions fourni avec le produit pour connaître les mises en garde et les modes d'installation et d'entretien

**INSTALACIÓN / MANTENIMIENTO****⚠ IMPORTANTE**

Consulte atentamente el manual de instrucciones que se entrega junto con el producto, para las advertencias y las modalidades de instalación y de mantenimiento