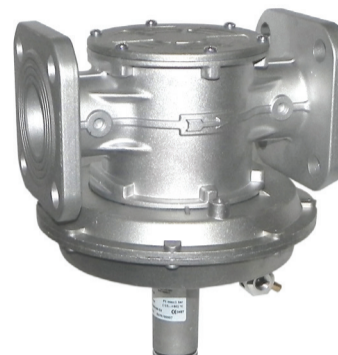


**REGOLATORI DI ZERO E DI RAPPORTO GAS/ARIA TIPO AG/RC
ZERO PRESSURE REGULATOR AND GAS/AIR RATIO CONTROL TYPE AG/RC
REGULATEURS DE PRESSION ZERO ET DE PROPORTION GAZ/AIR DE TYPE AG/RC
REGULADORES DE PRESION CERO Y DE PROPORCION GAS/AIRE SERIE AG/RC**

AGP/RC



AG/RC



DESCRIZIONE

Questo dispositivo può essere utilizzato come:

- Regolatore di zero, mantiene a zero la pressione a valle al variare della richiesta della portata;
- Dispositivo di rapporto gas/aria, mantiene costante la miscelazione gas/aria al variare della pressione dell'aria.

Se utilizzato come regolatore di rapporto è possibile tararlo in modo da ottenere una miscelazione gas/aria = 1:1 o, usando il kit di modifica una miscelazione proporzionale da un rapporto 1:2 a un rapporto 1:10.

Può essere fornito anche nella versione con rapporto di miscelazione gas/aria 2:1 - 10:1.

Gli attacchi DN 15, DN 20 e DN 25 sono disponibili anche nella versione compact (modello AGP).

CARATTERISTICHE TECNICHE

- Impiego: gas non aggressivi delle 3 famiglie (gas secchi)
- Attacchi filettati Rp: (DN 15 ÷ DN 50) secondo EN 10226
- Attacchi flangiati PN 16: (DN 65 ÷ DN 100) secondo ISO 7005
- Su richiesta attacchi flangiati ANSI 150
- Campo pressione in uscita: da 0,2 a 120 mbar
- Raccordo per la linea di controllo: su Rp 1/4"
- Pressioni di entrata fino a 500 mbar sia per applicazioni pressione zero che per applicazioni rapporto gas/aria
- Temperatura ambiente: -15 ÷ +60 °C
- Gruppo: 2
- Filtraggio: 50 µm (su richiesta altre qualità di filtraggio)
- Classe di filtrazione: G 2 (secondo EN 779)

MATERIALI

- Alluminio pressofuso (UNI EN 1706)
- Ottone OT-58 (UNI EN 12164)
- Alluminio 11S (UNI 9002-5)
- Acciaio zincato e acciaio INOX 430 F (UNI EN 10088)
- Gomma antiolio NBR (UNI 7702)
- Nylon 30% fibra di vetro (UNI EN ISO 11667)
- Viledon

DESCRIPTION

This device can be used as:

- Zero governor, keeps the downstream pressure at zero even changing the flow request;
- Air/gas ratio device, keeps constantly the air/gas ratio even changing air pressure.

If used as ratio regulator, it is possible to set it to obtain an air/gas mixing =1:1 or, using the modification kit a mix proportional from a ratio 1:2 to a ratio 1:10.

It can be supplied even on version with mixing gas/air ratio 2:1 - 10:1.

DN 15, DN 20 and DN 25 connections are also available in compact version (code AGP).

TECHNICAL DATA

- Use: not aggressive gases of the 3 families (dry gases)
- Threaded connections Rp: (DN 15 ÷ DN 50) according to EN 10226
- Flanged connections PN 16: (DN 65 ÷ DN 100) according to ISO 7005
- On request ANSI 150 flanged connections
- Outlet pressure range: from 0,2 to 120 mbar
- Connection for control line: to Rp 1/4"
- Inlet pressure up to 500 mbar both for zero pressure appliance and air/gas ratio too
- Environment temperature: -15 ÷ +60 °C
- Group: 2
- Filtration: 50 µm (on request other filtration qualities)
- Filtration class: G 2 (according to EN 779)

MATERIALS

- Die-cast aluminium (UNI EN 1706)
- OT-58 brass (UNI EN 12164)
- 11S aluminium (UNI 9002-5)
- Galvanized and 430 F stainless steel (UNI EN 10088)
- NBR rubber (UNI 7702)
- Nylon 30% glass fibre (UNI EN ISO 11667)
- Viledon

DESCRIPTION

Ce dispositif peut être utilisé comme:

- Régulateur de zéro, il maintient à zéro la pression en aval même si le débit change;
- Dispositif de rapport Air/gaz, il maintient constante le mix gaz/air même si la pression de l'air change.

S'il est utilisé comme régulateur de rapport il est possible le tarer de façon à obtenir un mix gaz/air =1:1 ou, si on utilise le kit de modification, un mix proportionnel de un rapport 1:2 à un de 1:10.

Il peut être fourni même dans la version avec rapport de mélange gaz/air 2:1 - 10:1.

Les connecteurs DN 15, DN 20 et DN 25 sont disponibles aussi dans la version compacte (code AGP).

CARACTERISTIQUES TECHNIQUES

- Emploi: gaz non corrosifs des 3 familles (gaz secs)
- Connecteurs filetés Rp: (DN 15 ÷ DN 50) selon EN 10226
- Connecteurs flangés PN 16: (DN 65 ÷ DN 100) selon ISO 7005
- Pression à la sortie: de 0,2 à 120 mbar
- Raccord pour la ligne de contrôle: su Rp 1/4"
- Pression en entrée jusque 500 mbar soit pour d'applications pression zéro que pour d'applications rapport gaz/air
- Température ambiant : -15 ÷ +60 °C
- Groupe: 2
- Filtrage: 50 µm (d'autres qualités de filtrage disponibles sur demande)
- Classe de filtrage: G 2 (selon EN 779)

MATERIELS

- Aluminium fondé dans la masse (UNI EN 1706)
- Laiton OT-58 (UNI EN 12164)
- Aluminium 11S (UNI 9002-5)
- Acier zingué et acier INOX 430F (UNI EN 10088)
- Caoutchouc anti-huile NBR (UNI 7702)
- Nylon 30% fibre de verre (UNI EN ISO 11667)
- Viledon

DESCRIPCIÓN

Este dispositivo puede ser utilizado como:

- regulador de presión cero, mantiene en cero la presión sucesiva al variar la demanda de caudal;
- dispositivo de relación gas/aire, mantiene constante la mezcla gas/aire al variar la presión del aire.

Si utilizado como regulador de relación es posible calibrarlo de forma que se consiga una mezcla gas/aire = 1:1 o, utilizando el kit de modificación, una mezcla proporcional de una relación 1:2 a una 1:10.

Puede ser suministrado también en la versión con relación de mezcla gas/aire 2:1 - 10:1.

Los enganches DN 15, DN 20 y DN 25 están disponibles en la versión compacta (modelo AGP).

DATOS TÉCNICOS

- Utilizo: gas no agresivos de las 3 familias (gas secos)
- Enganches fileteados Rp: (DN 15 ÷ DN 50) en conformidad con EN 10226
- Enganches con bridas PN 16: (DN 65 ÷ DN 100) en conformidad con ISO 7005
- Campo presión en salida: de 0,2 a 120 mbares
- Conexión para la línea de control: sobre Rp 1/4"
- Presión de entrada hasta 500 mbares Tanto para aplicaciones presión cero como para aplicaciones relación gas/aire
- Temperatura ambiente: -15 ÷ +60 °C
- Grupo: 2
- Filtración: 50 µm (bajo pedido otras clases de filtración)
- Clase de filtración: G2 (en conformidad con EN 779)

MATERIALES

- Aluminio vaciado a presión (UNI EN 1706)
- Latón OT-58 (UNI EN 12164)
- Aluminio 11S (UNI 9002-5)
- Acero galvanizado e INOX 430 F (UNI EN 10088)
- Goma antiaceite NBR (UNI 7702)
- Nylon 30% fibra de vidrio (UNI EN ISO 11667)
- Viledon

Schema 1



Rapporto gas/aria = 1:1

Questo collegamento viene utilizzato quando l'impianto richiede che la pressione del gas sia uguale a quella dell'aria.

1. Vite-tappo foro by-pass
2. By-pass
3. Viti di fissaggio coperchio
4. Coperchio
5. Molla di taratura
6. Imbuto
7. Vite di regolazione zero
8. Tappo di chiusura
9. Tubo di raccordo rete aria (non fornito)

Scheme 1



Ratio gas/air = 1:1

This connection is used when the plant require that the gas pressure be equal to the air one.

1. Cap screw by-pass hole
2. By-pass
3. Cover fixing screws
4. Cover
5. Setting spring
6. Funnel
7. Zero calibration screw
8. Closing cap
9. Net/air pipe fitting (not supplied)

Schéma 1



Rapport gaz/air = 1:1

Ce schéma de raccord est utilisé dans les installations où il faut que la pression du gaz soit égale à celle de l'air.

1. Bouchon-vis sortie by-pass
2. Sortie by-pass
3. Vis du couvercle
4. Couvercle
5. Ressort de tarage
6. Entonnoir
7. Vis de réglage du zéro
8. Bouchon de fermeture
9. Tube de jonction réseau air (non fourni)

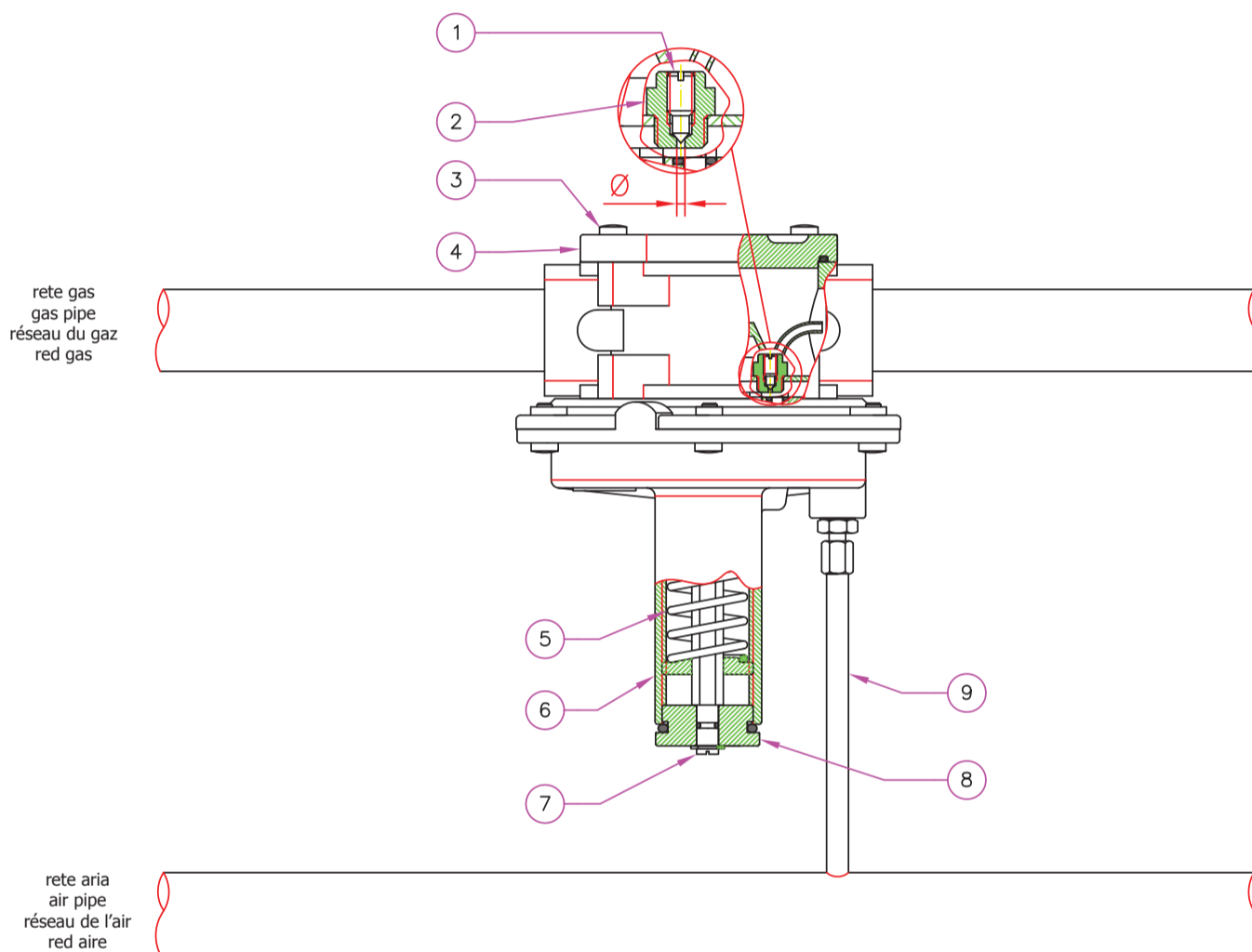
Esquema 1



Relación gas/air = 1:1

Esta conexión es utilizada cuando el sistema requiere que la presión del gas sea la misma de la del aire.

1. Tornillo-tapón agujero by-pass
2. By-pass
3. Tornillos de fijación tapa
4. Tapa
5. Muelle de calibración
6. Embudo
7. Tornillo de regulación cero
8. Tapón de cierre
9. Tubo de conexión red aire (no incluido en el suministro)



TARATURA



Per applicazioni come regolatore di rapporto gas/aria = 1:1, la pressione del gas a monte dev'essere più alta della pressione massima di comando.

Il regolatore di rapporto è azionato dalla pressione di linea dell'aria. La pressione di uscita del gas è regolata in rapporto 1:1 rispetto alla pressione dell'aria di controllo.

Si può variare la potenza del bruciatore agendo sull'organo di regolazione dell'aria.

Le oscillazioni della pressione nella camera di combustione agiscono in modo equivalente sulla portata del gas e dell'aria. In questo modo la miscela gas/aria non subisce modifiche.

Agire sulla vite di regolazione (7) per la taratura del regolatore controllando con un manometro la pressione di uscita del gas e la pressione dell'aria.

CALIBRATION



For application as air/gas ratio regulator = 1:1, the upstream gas pressure must be higher than the maximum command pressure.

The ratio regulator is command from the air pressure line. The downstream gas pressure is regulated with a ratio 1:1 comparing the control air pressure.

The burner power can be changed acting on air regulation part.

The pressure fluctuations in the burner room act in an equivalent way on the air and gas flow. In this way the gas/air mixing does not get changes.

Acting on the regulation screw (7) for the regulator setting checking with a pressure gauge the gas outlet pressure and the air pressure.

TARAGE



Pour une utilisation comme régulateur de rapport air/gaz = 1:1, la pression du gaz en amont doit être supérieure par rapport à la pression maximum de commande.

Le régulateur de rapport est commandé par la pression de ligne de l'air. La pression en sortie du gaz est réglée par un rapport 1:1 par rapport à la pression de l'air de contrôle.

On peut changer la puissance du brûleur ajustant le régulateur de l'air.

Les fluctuations de la pression dans la chambre de combustion agissent de façon équivalente sur le débit du gaz et de l'air. De cette façon le mélange de gaz et d'air ne change pas.

Pour le tarage du régulateur ajuster la vis de réglage (7) contrôlant avec un manomètre la pression en sortie du gaz et la pression de l'air.

CALIBRADO



Para aplicaciones como regulador de relación gas/aire = 1:1, la presión del gas previa tiene que ser más alta de la presión máxima de mando.

El regulador de relación viene activado por la presión de línea del aire. La presión de salida del gas está regulada en relación 1:1 con respecto a la presión del aire de control.

Se puede variar la potencia del quemador operando con el instrumento de regulación del aire.

Las oscilaciones de la presión en la cámara de combustión actúan de forma equivalente sobre el caudal del gas y del aire. De tal manera la mezcla gas/aire no se modifica.

Operar con el tornillo de regulación (7) para calibrar el regulador controlando con un manómetro la presión de salida del gas y la presión del aire.

Schema 2



Rapporto gas/aria = 1:2 - 1:10

Questo collegamento viene utilizzato quando l'impianto richiede che la pressione del gas sia inferiore a quella dell'aria.

- 1 - Vite-tappo foro by-pass
- 2 - By-pass
- 3 - Viti di fissaggio coperchio
- 4 - Coperchio
- 5 - Molla di taratura
- 6 - Imbuto
- 7 - Vite di regolazione zero
- 8 - Tappo di chiusura
- 9 - Tubo di raccordo rete aria (non fornito)
- 11 - Foro di scarico in aria
- 12 - Kit di rapporto proporzionale gas/aria
- 13 - Presa di pressione
- 14 - Vite di regolazione rapporto gas/aria

Scheme 2



Ratio gas/air = 1:2 - 1:10

This link is used when the plant requires that the gas pressure would be lower than the air one.

- 1 - Cap screw by-pass hole
- 2 - By-pass
- 3 - Cover fixing screws
- 4 - Cover
- 5 - Setting spring
- 6 - Funnel
- 7 - Zero calibration screw
- 8 - Closing cap
- 9 - Net/air pipe fitting (not supplied)
- 11 - Exhaust hole in air discharging
- 12 - Proportional gas/air ratio control device
- 13 - Pressure nipple
- 14 - Ratio gas/air calibration screw

Schéma de raccord 2



Rapport gaz/air = 1:2 - 1:10

Ce type de raccord est utilisé quand l'installation nécessite d' une pression du gaz inférieure à celle de l'air.

- 1 - Vis-bouchon trou by-pass
- 2 - By-pass
- 3 - Vis du couvercle
- 4 - Couvercle
- 5 - Ressort de tarage
- 6 - Entonnoir
- 7 - Vis de réglage du zéro
- 8 - Bouchon de fermeture
- 9 - Tube de jonction réseau de l'air (non fourni)
- 11 - Trou d'évacuation en l'air
- 12 - Dispositif (kit) de contrôle du rapport proportionnel gaz/air
- 13 - Prise de la pression
- 14 - Vis de réglage rapport gaz/air

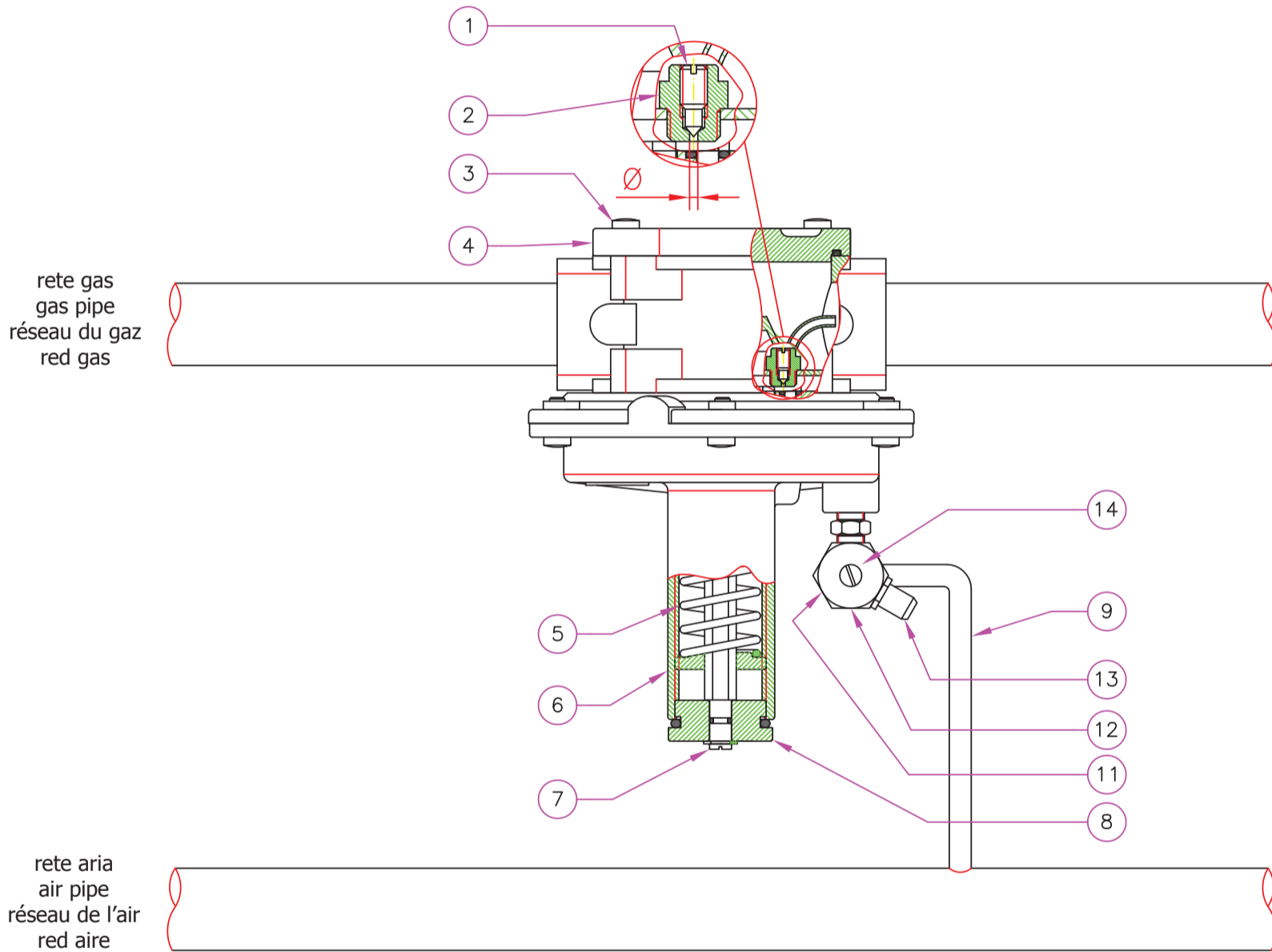
Esquema 2



Relación gas/air = 1:2 - 1:10

Esta conexión es utilizada cuando el sistema requiere que la presión del gas sea inferior a la del aire.

- 1 - Tornillo-tapón agujero by-pass
- 2 - By-pass
- 3 - Tornillos de fijación tapa
- 4 - Tapa
- 5 - Muelle de calibración
- 6 - Embudo
- 7 - Tornillo de regulación cero
- 8 - Tapón de cierre
- 9 - Tubo de conexión red aire (excluido del suministro)
- 11 - Agujero de descarga en el aire
- 12 - Kit de relación proporcional gas/aire
- 13 - Toma de presión
- 14 - Tornillo de regulación relación gas/aire



TARATURA



Il regolatore di rapporto è azionato dalla pressione di linea dell'aria. La pressione di uscita del gas è regolata in rapporto proporzionale regolabile da 1:2 a 1:10 rispetto alla pressione dell'aria di controllo.

Si può variare la potenza del bruciatore agendo sull'organo di regolazione dell'aria.

Prima di installare il kit (12) di rapporto proporzionale occorre effettuare la taratura corretta del regolatore in gas/aria = 1:1 (vedi schema 1).

Assicurarsi che il foro di sfiato (11) (in aria) non sia ostruito.

Agire sulla vite di regolazione (14) fino ad ottenere il rapporto gas/aria desiderato controllando con un manometro la pressione di uscita del gas e la pressione dell'aria.

CALIBRATION



The ratio regulator is actuated from the air line pressure. The outlet gas pressure is setted with a proportional ratio settable from 1:2 to 1:10 comparing to the air control pressure.

It is possible to change the burner power acting on air setting unit.

Before mounting the proportional ratio kit (12) it is needed to make the correct setting of the regulator in gas/air = 1:1 (see scheme 1).

Be sure the exhausting hole (11) (in air) is not blocked.

Acting on setting screw (14) till obtaining the gas/air ratio desired checking with a pressure gauge the gas outlet pressure and the air pressure.

TARAGE



Le régulateur de rapport est commandé par la pression de ligne de l'air. La pression en sortie du gaz est réglée par un rapport proportionnel de 1:2 à 1:10 par rapport à la pression de l'air de contrôle.

On peut changer la puissance du brûleur ajustant le régulateur de l'air.

Avant d'installer le kit (12) de rapport proportionnel il faut avant tout effectuer le tarage précis du régulateur gaz/air = 1:1 (voir schéma 1).

Vérifier que le trou d'évacuation (11) (en l'air) ne soit pas obstrué.

Pour avoir le rapport gaz/air désiré ajuster la vis de réglage (14), contrôlant avec un manomètre la pression en sortie du gaz et la pression de l'air.

CALIBRADO



El regulador de presión viene activado por la presión de línea del aire. La presión de salida del gas viene regulada en relación proporcional regulable de 1:2 a 1:10 con respecto a la presión del aire de control.

Se puede variar la potencia del quemador operando con el instrumento de regulación del aire.

Antes de instalar el kit (12) de relación proporcional hay que calibrar correctamente el regulador en gas/aire = 1:1 (véase esquema 1).

Asegurase que el agujero de alivio (11) (en aire) no sea obstruido.

Operar con el tornillo de regulación (14) hasta conseguir la relación gas/aire deseada controlando con un manómetro la presión de salida del gas y la presión del aire.

Schema 3

Rapporto gas/aria = 2:1 - 10:1

Questo collegamento viene utilizzato quando l'impianto richiede che la pressione del gas sia superiore a quella dell'aria.

1. Vite-tappo foro by-pass
2. By-pass
3. Viti di fissaggio coperchio
4. Coperchio
5. Molla di taratura
6. Imbuto
7. Vite di regolazione zero
8. Tappo di chiusura
9. Tubo di raccordo rete aria (non fornito)
10. Tubetto di raccordo kit proporzionale (non fornito)
11. Foro di scarico (convogliare in amera di combustione)
12. Kit di rapporto proporzionale gas/aria
13. Presa di pressione
14. Vite di regolazione rapporto gas/aria

Scheme 3

Ratio gas/air = 2:1 - 10:1

This connection is used when the plant requires the gas pressure is higher than the air one.

1. Cap screw by-pass hole
2. By-pass
3. Cover fixing screws
4. Cover
5. Setting spring
6. Funnel
7. Zero calibration screw
8. Closing cap
9. Net/air pipe fitting (not supplied)
10. Ratio proportional KIT connection tube (not supplied)
11. Exhaust hole (channel in the combustion room)
12. Proportional gas/air ratio control device
13. Pressure nipple
14. Ratio gas/air calibration screw

Schéma de raccord 3

Rapport gaz/air = 2:1 - 10:1

Ce type de raccord est utilisé quand l'installation nécessite d'une pression du gaz supérieure à celle de l'air.

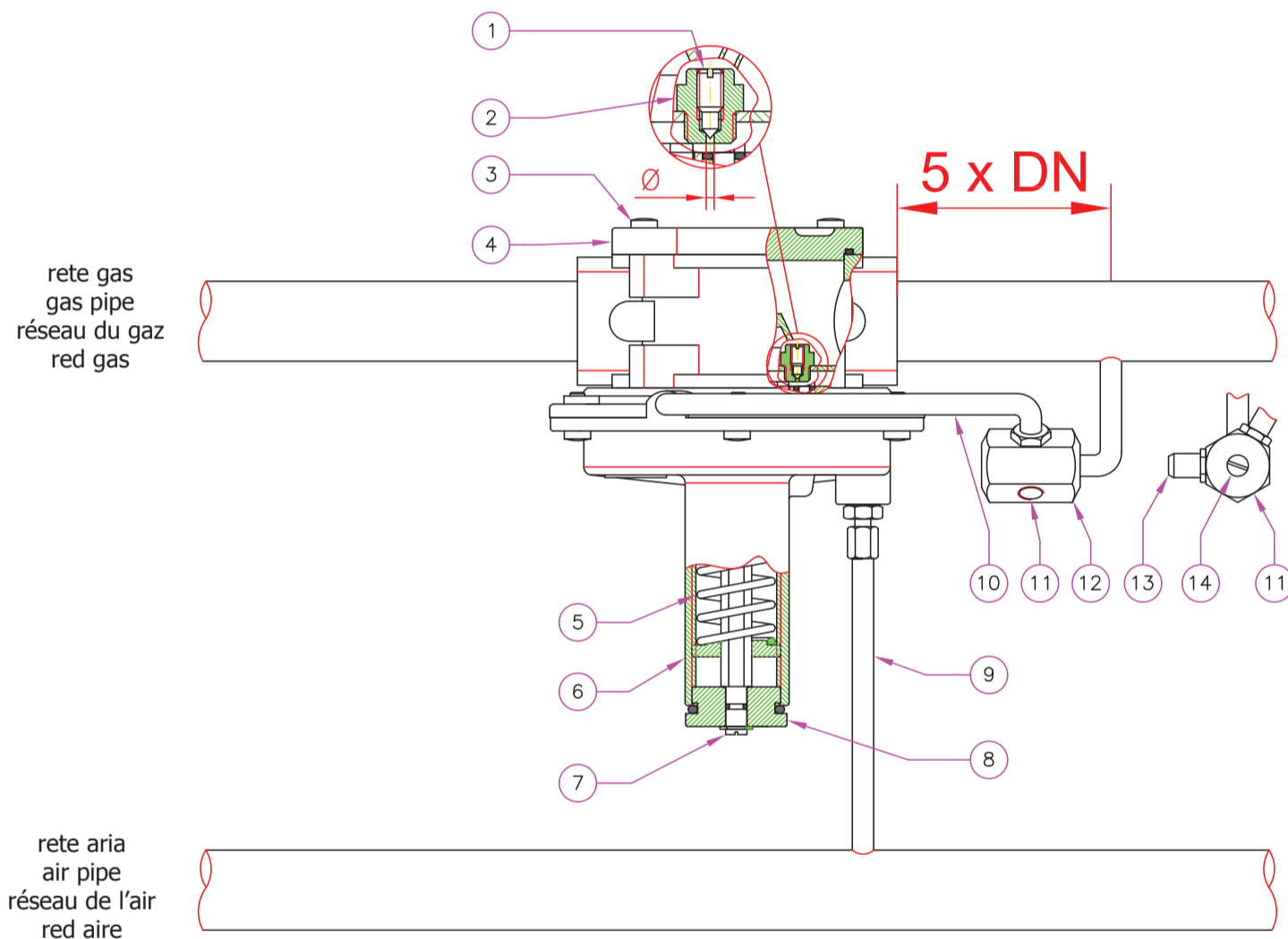
1. Vis-bouchon trou by-pass
2. By-pass
3. Vis du couvercle
4. Couvercle
5. Ressort de tarage
6. Entonnoir
7. Vis de réglage du zéro
8. Bouchon de fermeture
9. Tube de jonction réseau de l'air air (non fourni)
10. Tube de jonction du dispositif (Kit) de contrôle du rapport proportionnel (non fourni)
11. Trou d'évacuation (à canaliser dans la chambre de combustion)
12. Dispositif (kit) de rapport proportionnel gaz/air
13. Prise de la pression
14. Vis de tarage du rapport gaz/air

Esquema 3

Relación gas/air = 2:1 - 10:1

Esta conexión es utilizada cuando el sistema requiere que la presión del gas sea superior a la del aire.

1. Tornillo-tapón agujero by-pass
2. By-pass
3. Tornillos de fijación tapa
4. Tapa
5. Muelle de calibración
6. Embudo
7. Tornillo de regulación cero
8. Tapón de cierre
9. Tubo de conexión red aire (excluido del suministro)
10. Tubo de conexión kit proporcional (excluido del suministro)
11. Agujero de descarga (encanalar en la cámara de combustión)
12. Kit de relación proporcional gas/aire
13. Toma de presión
14. Tornillo de regulación relación gas/aire



TARATURA

Il regolatore di rapporto è azionato dalla pressione di linea dell'aria. La pressione di uscita del gas è regolata in rapporto proporzionale regolabile da 2:1 a 10:1 rispetto alla pressione dell'aria di controllo.

Si può variare la potenza del bruciatore agendo sull'organo di regolazione dell'aria.

Prima di installare il kit di rapporto proporzionale (12) occorre effettuare la taratura corretta del regolatore in gas/aria = 1:1 collegando direttamente il tubo (10) a valle del regolatore.

Convogliare lo sfiato (11) in camera di combustione tramite apposito collegamento.

Agire sulla vite di regolazione (14) fino ad ottenere il rapporto gas/aria desiderato controllando con un manometro la pressione di uscita del gas e la pressione dell'aria.

CALIBRATION

The ratio regulator is actuated from the air line pressure. The outlet gas pressure is setted with a proportional ratio settable from 2:1 to 10:1 comparing to the air control pressure.

It is possible to change the burner power acting on air setting unit.

Before mounting the proportional ratio kit (12) it is needed to make the correct setting of the regulator in gas/air = 1:1 connecting directly the pipe (10) downstream the regulator.

Channel the relief (11) in the combustion room throw the proper connection.

Act on the regulation screw (14) till obtaining the desired gas/air ratio checking with a pressure gauge the outlet gas pressure and the air pressure.

TARAGE

Le régulateur de rapport est commandé par la pression de ligne de l'air. La pression en sortie du gaz est réglée par un rapport proportionnel de 2:1 à 10:1 par rapport à la pression de l'air de contrôle.

On peut changer la puissance du brûleur ajustant le régulateur de l'air.

Avant d'installer le kit (12) de rapport proportionnel il faut avant tout effectuer le tarage précis du régulateur gaz/air = 1:1 raccordant directement le tube (10) en aval du régulateur.

Canaliser le trou d'évacuation (11) à la chambre de combustion.

Ajuster la vis de réglage (14) pour avoir le rapport gaz/air désiré contrôlant avec un manomètre la pression en sortie du gaz et la pression de l'air.

CALIBRADO

El regulador de presión viene activado por la presión de línea del aire. La presión de salida del gas viene regulada en relación proporcional regulable de 2:1 a 10:1 con respecto a la presión del aire de control.

Se puede variar la potencia del quemador operando con el instrumento de regulación del aire.

Antes de instalar el kit (12) de relación proporcional hay que calibrar correctamente el regulador en gas/aire = 1:1 conectando directamente el tubo (10) después del regulador.

Encanalar el alivio (11) en la cámara de combustión a través de una conexión adecuada.

Operar con el tornillo de regulación (14) hasta conseguir la relación gas/aire deseada controlando con un manómetro la presión de salida del gas y la presión del aire.

Schema 4



Regolatore di zero

Questo collegamento viene utilizzato quando l'impianto richiede che la pressione del gas a valle del regolatore sia uguale a zero..

1. Vite-tappo foro by-pass
2. By-pass
3. Viti di fissaggio coperchio
4. Coperchio
5. Molla di taratura
6. Imbuto
7. Vite di regolazione zero
8. Tappo di chiusura

Scheme 4



Zero pressure regulator

This connection is used when the plant requires that the gas downstream pressure of the regulator is equal to zero.

1. Cap screw by-pass hole
2. By-pass
3. Cover fixing screws
4. Cover
5. Setting spring
6. Funnel
7. Zero calibration screw
8. Closing cap

Schéma de raccord 4



Régulateur du zéro.

Ce type de raccord est utilisé quand l'installation nécessite d'une pression du gaz en aval du régulateur égale à zéro.

1. Vis—bouchon trou by-pass
2. By-pass
3. Vis du couvercle
4. Couvercle
5. Ressort de tarage
6. Entonnoir
7. Vis de réglage du zéro
8. Bouchon de fermeture

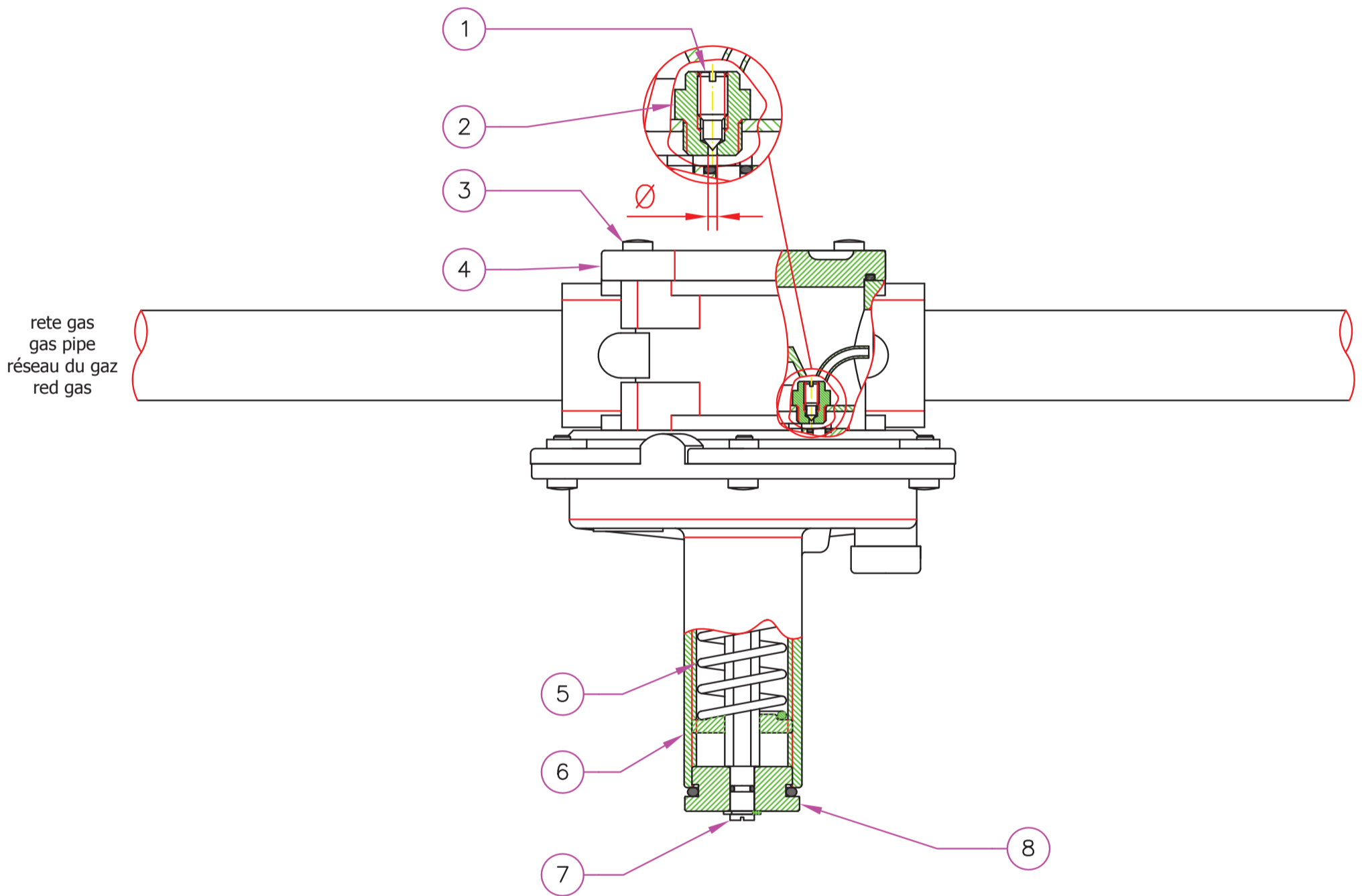
Esquema 4



Relagulador de presión cero

Esta conexión es utilizada cuando el sistema requiere que la presión del gas después del regulador sea cero.

1. Tornillo-tapón agujero by-pass
2. By-pass
3. Tornillos de fijación tapa
4. Tapa
5. Muelle de calibración
6. Embudo
7. Tornillo de regulación cero
8. Tapón de cierre



TARATURA



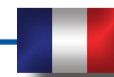
Per applicazioni come regolatore di zero agire sulla vite di regolazione (7) per la taratura del regolatore controllando con un manometro la pressione di uscita del gas.

CALIBRATION



For applications as zero governor act on setting screw (7) for regulator setting checking with a pressure gauge the outlet gas pressure.

TARAGE



Pour les installations comme régulateur de zéro tarez la vis de réglage (7) contrôlant avec un manomètre la pression en sortie du gaz.

CALIBRADO



Para aplicaciones como regulador de presión cero, operar con el tornillo de regulación (7) para la calibración del regulador controlando con un manómetro la presión de salida del gas.

AGP/RC - AG/RC

P_1 max 0,5 bar

MADAS[®]

ESEMPIO DI INSTALLAZIONE

1. Elettrovalvola a riarmo manuale M16/RM N.C.
2. Valvola a strappo SM
3. Filtro gas serie FM
4. Regolatore gas serie FRG/2MB con blocchi di sicurezza
5. Elettrovalvola automatica doppia
6. Regolatore di rapporto serie **AG/RC**
7. Dispositivo di comando elettrovalvole
8. Rivelatore gas
9. Leva comando a distanza valvola a strappo SM
10. Soffiante
11. Valvola a farfalla motorizzata

EXAMPLE OF INSTALLATION

1. **M16/RM N.C. manual reset solenoid valve**
2. SM series jerk handle ON/OFF valve
3. FM gas filter
4. FRG/2MB series filter pressure regulator with safety shut off
5. Double solenoid valve
6. **AG/RC** series ratio control regulator
7. Solenoid valves control device
8. Gas detector
9. Lever for remote SM ON/OFF valve control
10. Blower
11. Motorized throttle valve

EXEMPLE D'INSTALLATION

1. **Elettrovanne à réarmement manuel M16/RM N.C.**
2. Valve à manette SM
3. Filtre de gaz série FM
4. Régulateur de gaz série FRG/2MB avec arrêts de sécurité
5. Elettrovanne double automatique
6. Régulateur de rapport série **AG/RC**
7. Dispositif de commande électrovanne
8. Détecteur de gaz
9. Levier de commande à distance valve à manette SM
10. Soufflant
11. Valve papillon motorisée

EJEMPLO DE INSTALACIÓN

1. **Electroválvula a rearme manual M16/RM N.C.**
2. Válvula de sección rápida SM
3. Filtro gas serie FM
4. Regulador gas serie FRG/2MB con bloqueos de seguridad
5. Electroválvula automática doble
6. Regulador de relación serie **AG/RC**
7. Dispositivo de mando electroválvulas
8. Revelador gas
9. Palanca mando a distancia válvula de sección rápida SM
10. Soplante
11. Válvula de mariposa motorizada

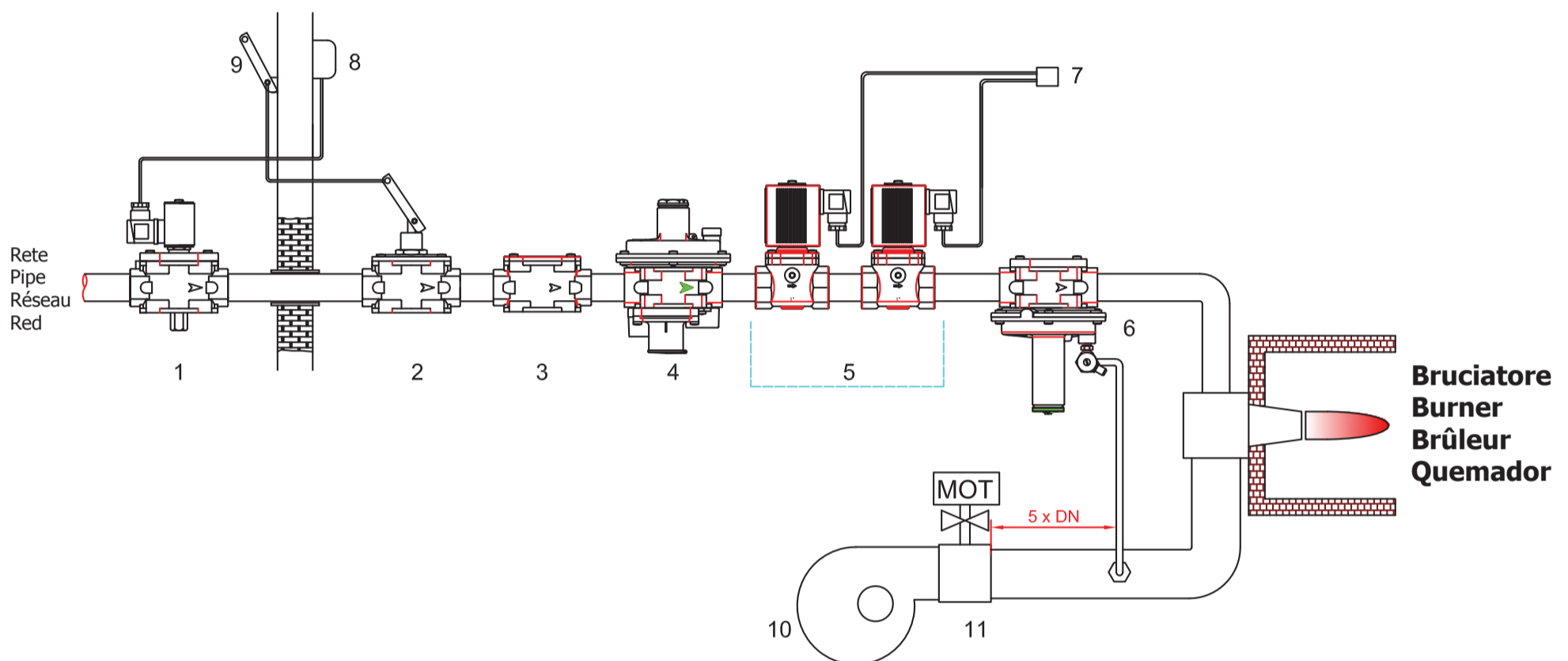
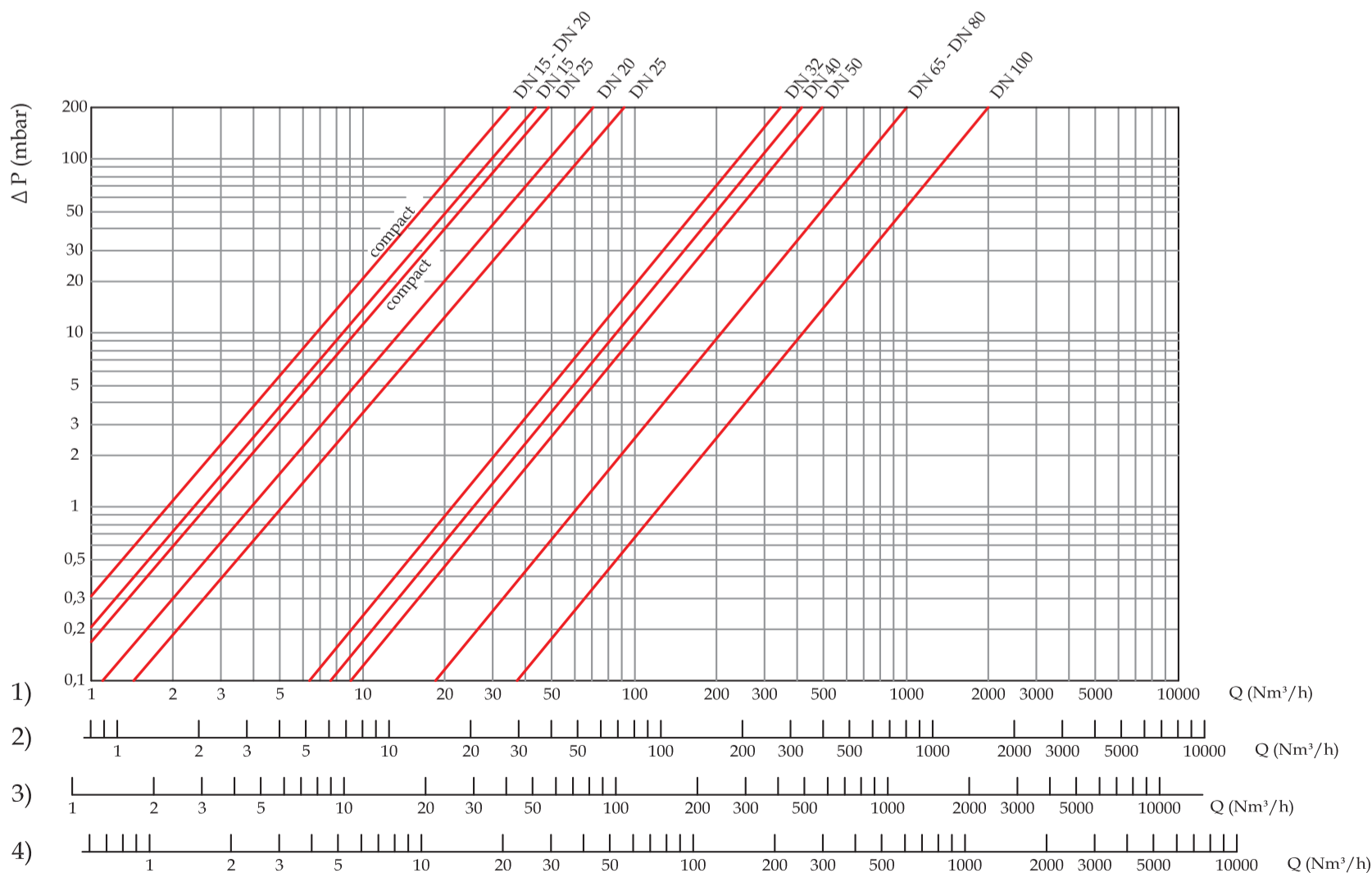
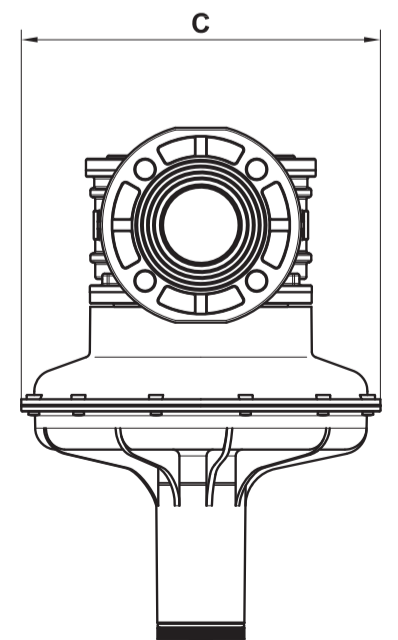
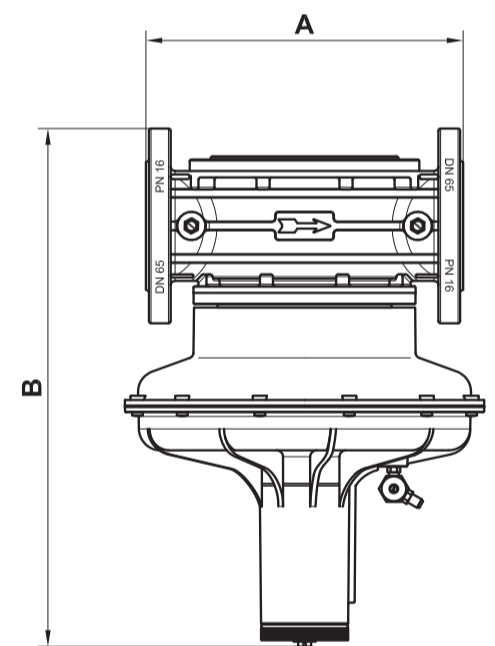


Diagramma perdite di carico - Capacity diagram - Diagramme pertes de charge - Diagrama de caudales



Attacchi Connections Fixations Conexiones	Regolatore di zero e di rapporto gas/aria = 1:1 Zero pressure and gas/air ratio regulator = 1:1 Régulateur de zéro et régulateur de rapport gaz/air = 1:1 Relagulador de presión cero y relación gas/aire = 1:1	Regolatore di rapporto gas/aria = 1:2 ÷ 1:10 Gas/air ratio regulator = 1:2 ÷ 1:10 Régulateur de rapport gaz/air = 1:2 ÷ 1:10 Relagulador de relación gas/aire = 1:2 ÷ 1:10	Regolatore di rapporto gas/aria = 2:1 ÷ 10:1 Gas/air ratio regulator = 2:1 ÷ 10:1 Régulateur de rapport gaz/air = 2:1 ÷ 10:1 Relagulador de relación gas/aire = 2:1 ÷ 10:1
	Codice Code Code Código	Codice Code Code Código	Codice Code Code Código
DN 15	AG02	AG02R	AG02I
DN 15	AGP02	AGP02R	-
DN 20	AG03	AG03R	AG03I
DN 20	AGP03	AGP03R	-
DN 25	AG04	AG04R	AG04I
DN 25	AGP04	AGP04R	-
DN 32	AG05	AG05R	AG05I
DN 40	AG06	AG06R	AG06I
DN 50	AG07	AG07R	AG07I
DN 65	AG08	AG08R	AG08I
DN 80	AG09	AG09R	AG09I
DN 100	AG10	AG10R	AG10I

Dimensioni di ingombro in mm Overall dimensions in mm Mesures d'encombrement en mm Dimensiones en mm					
Attacchi filettati Threaded connections Fixations filetees Conexiones roscadas	Attacchi flangiati Flanged connections Fixations bridees Conexiones de brida	A	B	C	Peso (Kg) Weight (Kg) Poids (Kg) Peso (Kg)
DN 15 compact	-	120	155	95	0,8
DN 20 compact	-	120	155	95	0,8
DN 25 compact	-	120	155	95	0,8
DN 15	-	120	193	140	1,3
DN 20	-	120	193	140	1,3
DN 25	-	120	193	140	1,3
-	DN 25	192	225	140	3,8
DN 32	-	160	260	225	3,2
-	DN 32	230	295	225	4,5
DN 40	-	160	260	225	3,2
-	DN 40	230	295	225	4,5
DN 50	-	160	281	225	3,5
	DN 50	230	295	225	4,5
	DN 65	290	465	330	12,2
	DN 80	310	472	330	12,6
	DN 100	350	504	330	17,8



INSTALLAZIONE



Siraccomandadileggereattentamente il foglio di istruzioni a corredo di ogni prodotto.

ATTENZIONE: le operazioni di installazione/manutenzione devono essere eseguite da personale qualificato.

- E' necessario chiudere il gas prima dell'installazione.
- Verificare che la pressione di linea **NON SIA SUPERIORE** alla pressione massima dichiarata sull'etichetta del prodotto.
- Deve essere installato a valle di una elettrovalvola di sicurezza, con la freccia (indicata sul corpo) rivolta verso l'utenza ed in posizione orizzontale con l'imbuto rivolto verso il basso (come negli esempi di installazione).
- Durante l'installazione evitare che detriti o residui metallici penetrino all'interno dell'apparecchio.
- Se l'apparecchio è filettato verificare che la lunghezza del filetto della tubazione non sia eccessiva per non danneggiare il corpo dell'apparecchio in fase di avvvitamento.
- Non usare il contenitore della molla come leva per l'avvitamento ma servirsi dell'apposito utensile.
- Se l'apparecchio è flangiato verificare che le controflange di ingresso e uscita siano perfettamente parallele per evitare di sottoporre il corpo a inutili sforzi meccanici, calcolare inoltre lo spazio per l'inserimento della guarnizione di tenuta. Se a guarnizioni inserite lo spazio rimanente è eccessivo non cercare di colmarlo stringendo eccessivamente i bulloni dell'apparecchio.
- In ogni caso dopo l'installazione verificare la tenuta dell'impianto.
- Per ottenere un rapporto gas/aria = 1:1 si deve collegare direttamente il tubo (9) come nello schema di collegamento 1.
- Per ottenere un rapporto gas/aria da 1:1 a 1:10 inserire il kit (12) di modifica (dispositivo di regolazione proporzionale) tra il tubo (3) e il raccordo (1) come nello schema di collegamento 2. Assicurarsi che il foro di sfiato (11) (in aria) non sia ostruito.
- Per ottenere un rapporto gas/aria da 1:1 a 10:1 inserire il kit (12) di modifica (dispositivo di regolazione proporzionale) come nello schema di collegamento 3. Lo sfiato (11) deve essere convogliato nella camera di combustione.
- Per l'utilizzo come regolatore di zero vedere schema di collegamento 4.

INSTALLATION



It is always important to read carefully the instruction sheet of each product.

WARNING: all installation/maintenance work must be carried out by skilled staff.

- The gas supply must be shut off before installation.
- Check that the line pressure **DOES NOT EXCEED** the maximum pressure stated on the product label.
- It must be installed downstream a safety solenoid valve, with the arrow (shown on the body valve) towards the user and in horizontal position (as in the installation example).
- During installation take care not to allow debris or scraps of metal to enter the device.
- If the device is threaded check that the pipeline thread is not too long; overlong threads may damage the body of the device when screwed into place.
- Do not use the spring casing for leverage when screwing into place; use the appropriate tool.
- If the device is flanged check that the inlet and outlet counterflanges are perfectly parallel to avoid unnecessary mechanical stresses on the body of the device. Also calculate the space needed to fit the seal. If the gap left after the seal is fitted is too wide, do not try to close it by over-tightening the device's bolts.
- Always check that the system is gas-tight after installation.
- In order to get an air gas ratio gas/air = 1:1 you must directly connect the pipe (9) (as connection scheme 1).
- In order to get a gas/air ratio from 1:1 to 1:10 insert the edit kit (12) (proportional regulation device) between the pipe (3) and the connection (1) as per the connection scheme. 2. ensure the exhausting hole (11) (in air) is not blocked.
- To obtain a gas/air ratio from 1:1 to 10:1 insert the edit kit (12) (proportional regulation device) as per the attached scheme 3. The relief (11) must be conveyed in the combustion room.
- For use as zero governor see attached scheme 4.

INSTALLATION:



Lire attentivement les instructions pour chaque produit.

ATTENTION : les opérations d'installation/entretien doivent être exécutées par du personnel qualifié.

- Il est nécessaire de fermer le gaz avant l'installation.
- Vérifier que la pression de ligne **NE SOIT PAS SUPERIEURE** à la pression maximum déclarée sur l'étiquette du produit.
- Le régulateur doit être installé en aval d'une électrovanne de sécurité avec la flèche (en relief sur le corps) tournée vers le point d'utilisation et en position horizontale avec l'entonnoir tourné vers le bas (comme dans les exemples d'installation).
- Pendant l'installation, évitez que des débris ou des résidus métalliques pénètrent dans le dispositif.
- Si le réducteur est fileté vérifier que le filet de la tuyauterie ne soit pas trop long pour ne pas endommager le corps du dispositif lors du vissage.
- Ne pas utiliser la protection du ressort comme levier pour le vissage mais se servir de l'outil approprié.
- Si le dispositif est bridé, vérifier que les contre-bridés d'entrée et de sortie soient parfaitement parallèles pour éviter de soumettre le corps à des efforts mécaniques inutiles ; par ailleurs calculer l'espace pour l'introduction du joint d'étanchéité. Si, lorsque les joints sont introduits, l'espace restant est excessif, ne pas essayer de le combler en serrant trop fort les boulons du dispositif.
- Après l'installation vérifier l'étanchéité de l'installation.
- Pour avoir un rapport gaz/air = 1:1 il faut connecter directement le tube (9) (comme dans le schéma de connexion 1).
- Pour avoir un rapport gaz/air de 1:1 à 1:10 installer le kit (12) (dispositif de réglage proportionnel) entre le tube (3) et le raccord (1) comme dans le schéma de raccord 2. Vérifier que le trou d'évacuation (11) (en l'air) ne soit pas obstrué.
- Pour avoir un rapport gaz/air de 1:1 à 10:1 installer le kit (12) (dispositif de réglage proportionnel) comme dans le schéma de raccord 3. Le canal d'évacuation (11) doit toujours être canalisé dans la chambre de combustion.
- Pour l'utiliser comme régulateur de zéro voir le schéma de raccord 4.

INSTALACIÓN:



Se recomienda leer atentamente la hoja de instrucciones adjuntas con el producto.

ATENCIÓN: las operaciones de instalación y mantenimiento deben ser efectuadas por personal calificado.

- Antes de iniciar las operaciones de instalación es necesario cerrar el gas.
- Verificar que la presión de la línea **NO SEA SUPERIOR** a la presión máxima indicada en la etiqueta del producto.
- Tiene que instalarse después de una electroválvula de seguridad, con la flecha (en relieve en el cuerpo) apuntando hacia el usuario y en posición horizontal con el embudo hacia abajo (como en los ejemplos de instalación).
- Durante la instalación prestar atención a fin de evitar que detritos o residuos metálicos se introduzcan en el aparato.
- Si el aparato es fileteado verificar que la longitud de la rosca de la tubación no sea excesiva, dado que, durante el enroscado, podría provocar daños en el cuerpo del aparato mismo.
- No se utilice el contenedor del muelle como eje para el atornillado sino utilizar el utensilio apropiado.
- Si el aparato es del tipo con bridas verificar que las contrabridas de entrada y salida sean perfectamente paralelas para evitar de someter el cuerpo a inútiles esfuerzos mecánicos, calcular también el espacio para insertar la guarnición de estanquidad. Si una vez insertadas las guarniciones el espacio que queda es excesivo no se intente llenarlo apretando excesivamente los pernos del aparato.
- De toda manera verificar la estanquidad del sistema una vez efectuada la instalación.
- Para conseguir una relación gas/aire = 1:1 se tiene que conectar directamente el tubo (9) como en el esquema anexo 1.
- Para conseguir una relación gas/aire de 1:1 a 1:10 insertar el kit (12) de modificación (dispositivo de regulación proporcional) entre el tubo (3) y la conexión (1) como en el esquema anexo 2. Asegurarse de que el agujero de alivio (11) (en aire) no sea obstruido.
- Para conseguir una relación gas/aire de 1:1 a 1:10 insertar el kit (12) de modificación (dispositivo de regulación proporcional) como en el esquema anexo 3. El alivio (11) tiene que ser canalizado en la cámara de combustión.
- Para utilizar como regulador de presión cero ver esquema anexo 4.



ESEMPIO DI REGOLAZIONE PER UN RAPPORTO GAS/ARIA = 1:5

Pressione aria : 0 ÷ 50 mbar
Pressione gas : 0 ÷ 10 mbar

- Tarare il regolatore per funzionamento con rapporto gas/aria = 1:1 (collegamento schema 1).
- Agire sulla vite di regolazione (7) per la taratura del regolatore controllando con un manometro la pressione di uscita del gas e la pressione dell'aria.
- Inserire il kit (12) di rapporto proporzionale e collegarlo come indicato nello schema 2.
- Agire sulla vite di regolazione (7) fino ad ottenere il rapporto gas/aria desiderato controllando con un manometro la pressione di uscita del gas e la pressione dell'aria.

In queste condizioni il regolatore è tarato secondo il rapporto desiderato (gas/aria = 1:5). La pressione del gas varierà proporzionalmente da 0 a 10 mbar al variare della pressione dell'aria da 0 a 50 mbar.

VARIAZIONE FORO BY-PASS

Il foro "Ø" determina la portata del by-pass (1).

- Togliere la vite-tappo by-pass (1) accessibile svitando le viti (3) del coperchio (4) per utilizzare il foro (Ø) standard diametro 1,5 mm .
- Allargare il foro (Ø) con punta di diametro maggiore (max. 3,5 mm) per aumentare la portata del by-pass (vedi diagramma).



EXAMPLE OF REGULATION FOR A GAS/AIR = 1:5 RATIO

Air pressure : 0 ÷ 50 mbar
Gas pressure : 0 ÷ 10 mbar

- Setting the regulator for working with gas/air ratio = 1:1 (connection scheme 1).
- Act on the setting screw (7) for setting the regulator checking with a pressure gauge the outlet gas pressure and the air pressure.
- Insert the proportional ratio kit (12) and connect as stated in the scheme 2.
- Act on the regulation screw (7) till obtaining the desired gas/air ratio checking with a pressure gauge the outlet gas pressure and the air pressure.

In these conditions the regulator is set according to the wanted ratio (gas/air = 1:5). Pressure will change proportionally from 0 to 10 mbar when the air pressure varies from 0 to 50 mbar.

BY-PASS VENT VARIATION

The vent "Ø" determines the by-pass (1) flow.

- Remove the by-pass cap-screw (1) after unscrewing the cover (4) screws (3) to use the standard 1,5 mm vent hole (Ø).
- Enlarge the hole (Ø) with larger diameter (max. 3,5 mm) to increase the by pass flow (see diagram).



EXEMPLE DE TARAGE POUR UN RAPPORT GAZ/AIR = 1:5

Pression de l'air : 0 ÷ 50 mbar
Pression du gaz : 0 ÷ 10 mbar

- Tarer le régulateur pour le fonctionnement avec rapport gaz/air = 1:1 (schéma de raccord 1).
- Ajuster la vis de réglage (7) pour le tarage du régulateur, contrôlant avec un manomètre la pression en sortie du gaz et la pression de l'air.
- Installer le kit (12) de rapport proportionnel et le raccorder comme dans le schéma 2.
- Ajuster la vis de réglage (7) pour avoir le rapport gaz/air désiré contrôlant avec un manomètre la pression en sortie du gaz et la pression de l'air

Dans ces conditions le régulateur est taré selon le rapport désiré (gaz/air = 1:5). La pression du gaz changera en proportion de 0 à 10 mbar à mesure que la pression de l'air change de 0 à 50 mbar.

VARIATION DU TROU BY-PASS

Le trou "Ø" établit le débit du by-pass (1) .

- Après avoir dévissé les vis (3) du couvercle (4) enlever la vis-bouchon du by-pass pour accéder au trou de diamètre standard de 1,5 mm (Ø).
- Pour augmenter le débit du by-pass , dilater le diamètre (Ø) du trou à l'aide d'un foret de diamètre supérieur (max. 3,5 mm). (voir schéma).



EJEMPLO DE REGULACIÓN PARA UNA RELACIÓN GAS/AIRE = 1:5

Presión aire : 0 ÷ 50 mbares
Presión gas : 0 ÷ 10 mbares

- Calibrar el regulador para funcionamiento con relación gas/aire =1:1 (anexo esquema 1).
- Operar con el tornillo de regulación (7) para la calibración del regulador controlando con un manómetro la presión de salida del gas y la presión del aire.
- Insertar el kit (12) de relación proporcional y conectarlo como indicado en el esquema 2.
- Operar con el tornillo de regulación (7) hasta conseguir la regulación gas/aire deseada controlando con un manómetro la presión de salida del gas y la presión del aire.

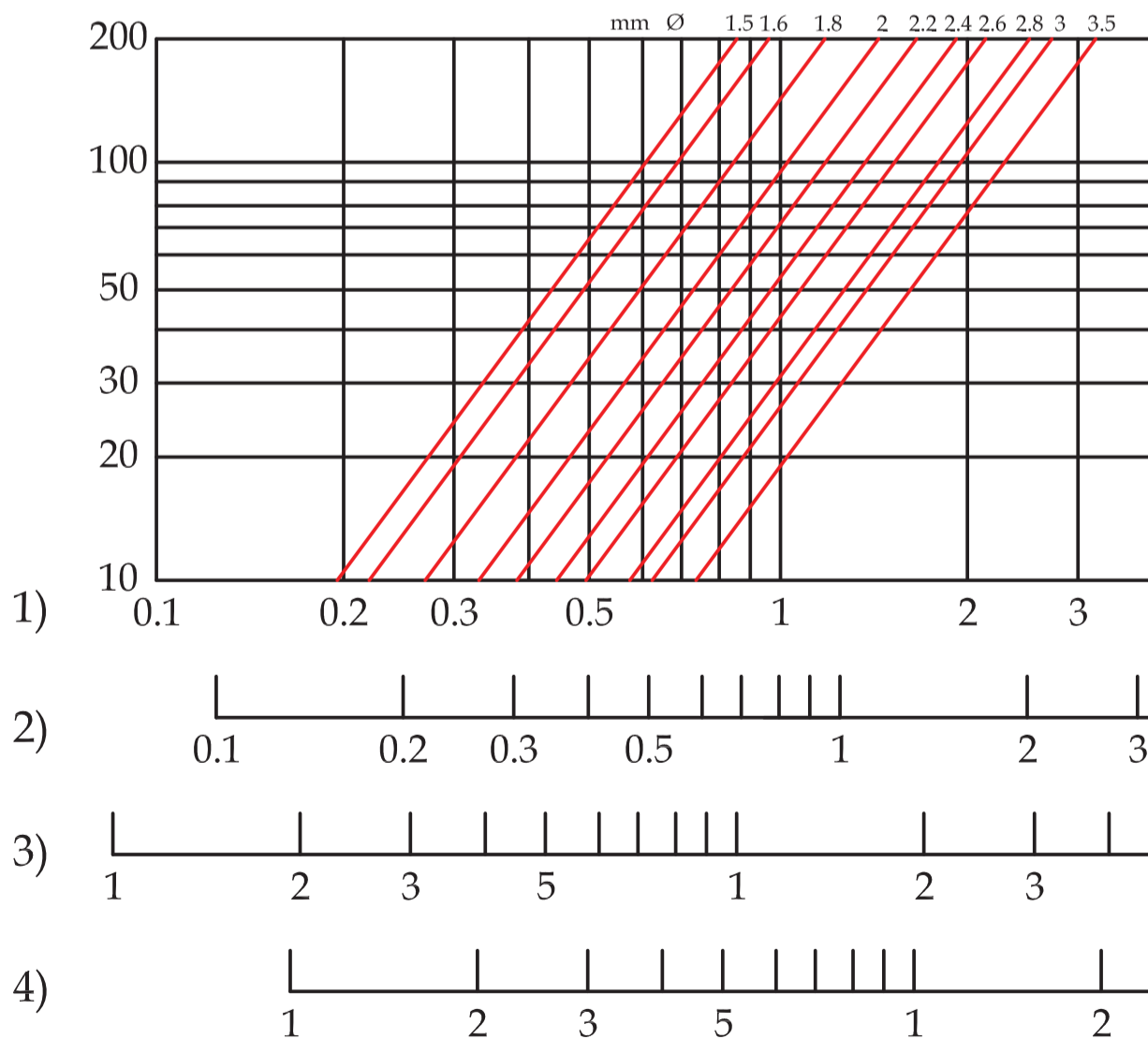
En estas condiciones el regulador está calibrado según la relación deseada (gas/aire = 1:5). La presión del gas va a variar proporcionalmente de 0 a 10 mbares al variar la presión del aire de 0 a 50 mbares.

VARIACIÓN AGUJERO BY-PASS

El agujero "Ø" determina el caudal del by-pass (1).

- Quitar el tornillo-tapón by-pass(1) accesible desenroscando los tornillos (3) de la tapa (3) para utilizar el agujero (Ø) estándar diámetro 1,5 mm.
- Ampliar el agujero (Ø) con un diámetro más ancho (máx. 3,5 mm) para aumentar el caudal del by-pass (véase diagrama).

Diagramma di portata foro by-pass - By-pass vent flow diagram
Diagramme de portee du trou by-pass - Diagrama de capacidad agujero by-pass



1) metano
2) aria
3) gas di città
4) gpl

1) methane
2) air
3) town gas
4) lpg

1) méthane
2) air
3) gaz de ville
4) gaz liquide

1) methane
2) aire
3) gas de ciudad
4) gpl

MANUTENZIONE

Prima di effettuare qualsiasi operazione di smontaggio sull'apparecchio, assicurarsi che all'interno dello stesso non ci sia gas in pressione.

- Per controllare l'otturatore di chiusura, togliere il coperchio (4) dell'apparecchio svitando le viti di fissaggio (3) e controllare l'otturatore stesso verificandone le eventuali anomalie e se necessario sostituire l'organo di tenuta in gomma e quindi procedere al montaggio facendo a ritroso l'operazione di smontaggio.
- Per controllare lo stato dell'organo filtrante (15), togliere il coperchio (4) svitando le viti di fissaggio (3). Smontare l'organo filtrante (15), pulirlo con acqua e sapone, soffiare con aria compressa o sostituirlo se necessario. Rimontarlo nella posizione iniziale controllando che sia sistemato tra le apposite guide (16) (come in fig. 1).



Le suddette operazioni devono essere eseguite esclusivamente da tecnici qualificati.

VISTA: CORPO REGOLATORE SENZA FONDELLO

PER INSERIRE L'ORGANO FILTRANTE:

Posizionarlo come in figura facendo attenzione ad inserirlo all'interno delle guide.



SERVICING

Before disassembling the device make sure that there is no pressured gas inside.

- To check the closing obturator unscrew the fixing screws (3), remove the cover (4) and check the obturator is in good working conditions and if necessary change the rubber seal component, then reassemble doing backward the same operation.
- To check the filtering component conditions (15) unscrew the fixing screws (3) and remove the cover (4). Remove the filtering component (15) clean it with water and soap, blow it with compressed air or substitute it if necessary. Reassemble it in its original position, checking it is set in its special guides (16) (see fig. 1).



The above-said operations must be carried out only by qualified technicians.

VIEW: BODY REGULATOR WITHOUT BOTTOM COVER

TO INSERT THE FILTERING COMPONENT:

Position it as in the figure taking care to put it inside the guides.



MANUTENTION

Avant d'effectuer n'importe quelle opération de démontage sur l'appareil, s'assurer que à l'intérieur de celui-ci il n'y est pas de gaz sous pression.

- Pour contrôler l'obturbateur de fermeture, enlever le couvercle de l'appareil (4) en dévissant les vis de fixation (3), et contrôler l'obturbateur en vérifiant les éventuelles anomalies et si nécessaire substituer le composant de tenue en caoutchouc et ensuite procéder au remontage en faisant les opérations inverses.
- Pour contrôler l'état du composant filtrant (15), enlever le couvercle (4) en dévissant les vis de fixation (3). Démontez le composant filtrant (15), le nettoyer avec de l'eau et du savon, souffler dessus avec de l'air comprimé ou le substituer si nécessaire. Le remonter dans la position initiale en contrôlant qu'il soit placé entre les guides spéciales (16) (comme dans fig. 1).



Les opérations mentionnées ci-dessus doivent être exécutées exclusivement par des techniciens qualifiés.

VUE: CORPS REGULATEUR SANS BASEMENT

POUR INSÉRER LE COMPOSANT FILTRANT:

Le positionner comme dans la figure en faisant attention à l'insérer à l'intérieur des guides spéciales.



MANTENIMIENTO

Antes de efectuar cualquier operación de desmontaje del aparato, asegurarse de que en el interior del mismo no hay gas a presión.

- Para controlar el obturbador de cierre, quitar el tapón (4) destornillando los tornillos de fijación (3) y controlar el obturbador mismo verificando eventuales anomalías y si necesario sustituir el órgano de estanquidad de goma y proceder al montaje realizando el proceso inverso.
- Para controlar el estado del elemento filtrante (15), quitar el tapón (4) destornillando los tornillos de fijación (3). Desarmar el elemento filtrante (15), limpiarlo con agua y jabón, soplarlo con aire comprimido o sustituirlo si necesario. Volver a montarlo en la posición inicial controlando que se encuentra entre las apropiadas guías (16) (ver fig. 1).



Las operaciones antes indicadas deben ser ejecutadas únicamente por técnicos cualificados.

VISTA: CUERPO REGULADOR SIN FONDILLOS

PARA INSERTAR EL ELEMENTO FILTRANTE:

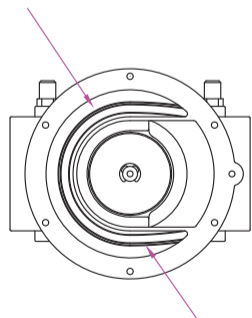
Ponerlo como en figura teniendo cuidado a insertarlo dentro de la guías.



fig. 1

VISTA: corpo filettato senza fondello
VIEW: threaded body without bottom
VUE: corps fileté sans fond
VISTA: cuerpo roscado sin fondo

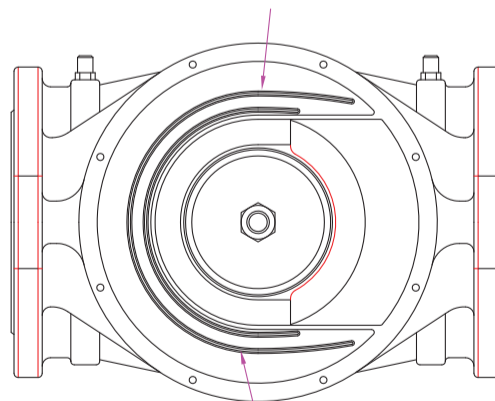
Guide per organo filtrante
 Filtering organ guides
 Guides pour organe filtrant
 Guías para órgano filtrante



L'organo filtrante deve essere sistemato all'interno di queste guide
 Filtering organ must be put inside these guides
 L'organe filtrant doit être positionné à l'intérieur de ces guides
 Filtering organ must be put inside these guides

VISTA: corpo flangiato senza fondello
VIEW: flanged body without bottom
VUE: corps bridé sans fond
VISTA: cuerpo embridado sin fondo

Guide per organo filtrante
 Filtering organ guides
 Guides pour organe filtrant
 Guías para órgano filtrante



L'organo filtrante deve essere sistemato all'interno di queste guide
 Filtering organ must be put inside these guides
 L'organe filtrant doit être positionné à l'intérieur de ces guides
 El órgano filtrante debe quedar situado en el interior de estas guías